



G.I. INDUSTRIAL
HOLDING

CHA/K/AF 182-P÷604-P TECHNICAL BROCHURE

AQUA PLUS

AQUALOGIK



A CLASS ENERGY EFFICIENCY AIRCOOLED LIQUID CHILLERS
AND HEAT PUMPS WITH AXIAL FANS AND
SCROLL COMPRESSORS FROM 51 kW TO 183 kW

REFRIGERATORI D'ACQUA E POMPE DI CALORE ARIA/ACQUA
IN CLASSE A CON VENTILATORI ASSIALI E
COMPRESSORI SCROLL DA 51 kW A 183 kW

ENFRIADORAS DE AGUA Y BOMBAS DE CALOR AIRE/AGUA
EN CLASE A CON VENTILADORES AXIALES Y
COMPRESORES SCROLL DE 51 kW A 183 kW

GROUPES D'EAU GLACÉE ET POMPES À CHALEUR À CONDENSATION
À AIR EN CLASSE A AVEC VENTILATEURS AXIAUX ET
COMPRESSEURS SCROLL DE 51 kW À 183 kW



INDEX

General description	4
Versions	4
Technical features	4
Factory fitted accessories	6
Loose accessories	6
Reference conditions	8
Operating range	8
Technical data	10-11
Cooling capacities	14-15
Heating capacities	16-17
Water circuit pressure drops	18
Evaporators water flow limits	18
Correction factors	18
Evaporator fouling factors corrections	18
Refrigerant circuit diagram:	
Cooling only unit	20
Heat pump unit	21
Water circuit:	
General characteristics	22
Water circuit diagram	22
Unit with tank and pumps - Unit with Aqualogik technology:	
Technical data	24
Unit with tank and pumps :	
Characteristic pumps curves	26
Unit with Aqualogik technology:	
Characteristic pumps curves	27
Water connections position	28
Dimensions and clearances	29
Dimensions and fans position:	
ECH	30
Weights distribution	31
Sound pressure	32-33
Microprocessor control system	34
Wiring diagrams legend	35
Wiring diagrams	36-39

INDICE

Descrizione generale	4
Versions	4
Caratteristiche costruttive	4
Accessori montati in fabbrica	6
Accessori forniti separatamente	6
Condizioni di riferimento	8
Limiti di funzionamento	8
Dati tecnici	10-11
Rese in raffreddamento	14-15
Rese in riscaldamento	16-17
Perdite di carico circuito idraulico	18
Limiti portata acqua evaporatori	18
Fattori di correzione	18
Coefficienti correttivi per fattori di sporcamento evaporatore	18
Schema circuito frigorifero:	
Unità per solo raffreddamento	20
Unità a pompa di calore	21
Circuito idraulico:	
Caratteristiche generali	22
Schema circuito idraulico	22
Unità con serbatoio e pompe -Unità con tecnologia Aqualogik:	
Dati tecnici	24
Unità con serbatoio e pompe:	
Curve caratteristiche delle pompe	26
Unità con tecnologia Aqualogik:	
Curve caratteristiche delle pompe	27
Posizione attacchi idraulici	28
Dimensioni d'ingombro e spazi di rispetto	29
Dimensioni d'ingombro e posizione ventilatori:	
ECH	30
Distribuzione pesi	31
Pressione sonora	32-33
Sistema di regolazione con microprocessore	34
Legenda schemi circuiti elettrici	35
Schemi circuiti elettrici	36-39

ÍNDICE

Descripción general	5
Versiónes	5
Características de fabricación	5
Accesorios montados en la fábrica	7
Accesorios suministrados por separado	7
Condiciones de referencia	9
Límites de funcionamiento	9
Datos técnicos	12-13
Rendimientos en refrigeración	14-15
Rendimientos en calefacción	16-17
Pérdidas de carga circuito hidráulico	19
Límites del caudal de agua de los evaporadores	19
Factores de corrección	19
Coefficientes de corrección para factores de suciedad en el evaporador	19
Esquema del circuito frigorífico:	
Unidad solo frío	20
Unidad con bomba de calor	21
Circuito hidráulico:	
Características generales	23
Esquema del circuito hidráulico	23
Unidad con depósito y bombas - Unidad con tecnología Aqualogik:	
Datos técnicos	25
Unidad con depósito y bombas:	
Curvas característica de las bombas	26
Unidad con tecnología Aqualogik:	
Curvas característica de las bombas	27
Posición de las conexiones hidráulicas	28
Dimensiones totales y espacios de respeto	29
Dimensiones totales y posición de los ventiladores:	
ECH	30
Distribución de pesos	31
Presión sonora	32-33
Sistema de regulación con microprocesador	34
Leyenda de los esquemas eléctricos	35
Esquemas eléctricos	36-39

INDEX

Description générale	5
Versions	5
Caractéristiques de construction	5
Accessoires montés en usine	7
Accessoires fournis séparément	7
Conditions de référence	9
Limites de fonctionnement	9
Données techniques	12-13
Rendements en refroidissement	14-15
Rendements en chauffage	16-17
Pertes de charge circuit hydraulique	19
Limites de débit d'eau évaporateurs	19
Facteurs de correction	19
Coefficients correcteurs pour facteurs d'encrassements évaporateur	19
Schéma du circuit frigorifique :	
Unité froid seul	20
Unité à pompe à chaleur	21
Circuit hydraulique :	
Caractéristiques générales	23
Schéma du circuit hydraulique	23
Unité avec réservoir et pompes - Unité avec technologie Aqualogik:	
Données techniques	25
Unité avec réservoir et pompes :	
Courbes caractéristiques des pompes	26
Unité avec technologie Aqualogik:	
Courbes caractéristiques des pompes	27
Position des raccords hydrauliques	28
Dimensions et espaces techniques	29
Dimensions et position des ventilateurs :	
ECH	30
Distribution des poids	31
Pression sonore	32-33
Système de réglage avec microprocesseur	34
Légende schémas électriques	35
Schémas électriques	36-39

GENERAL DESCRIPTION

Aircooled liquid Chillers with axial fans for outdoor installation. The range consists of 10 models covering cooling capacity from 51 kW to 183 kW.

The units are compliant to the ErP Regulation.

On request, units can be supplied with R452B (CHA/G/AF 182-P÷604-P) or R454B (CHA/L/AF 182-P÷604-P) refrigerant.

VERSIONS:

CHA/K/AF	- Cooling only
CHA/K/AF/WP	- Reversible heat pump
CHA/K/AF/SSL	- Super silenced cooling only
CHA/K/AF/WP/SSL	- Super silenced reversible heat pump
CHA/K/AF/ST	- Cooling only with AQUALOGIK technology
CHA/K/AF/WP/ST	- Reversible heat pump with AQUALOGIK technology
CHA/K/AF/SSL/ST	- Super silenced cooling only with AQUALOGIK technology
CHA/K/AF/WP/SSL/ST	- Super silenced reversible heat pump with AQUALOGIK technology

TECHNICAL FEATURES:

Frame.

Self-supporting galvanized steel frame further protected with polyester powder painting. Easy to remove panels allow access to the inside of the unit for maintenance and other necessary operations.

Compressors.

Scroll with oil sight glass. They are fitted with internal overheat protection and crankcase heater. They are installed on rubber shock absorbers.

Fans.

Axial fans directly coupled to a three-phase electric motor with external rotor. A safety fan guard is fitted on the air flow discharge. On the super silenced units there are fans with a low rpm, therefore some models have more fans.

Condenser.

Made up of a finned coil with copper pipes and aluminium fins. Circuits on the refrigerant side are made to create one circuit in 182-P÷453-P models and two independent circuits in 524-P÷604-P models.

Evaporator.

AISI 316 stainless steel braze welded plate type, with one circuit on the refrigerant side and one on the water side for 182-P÷453-P models; with two independent circuits on the refrigerant side and one on the water side for 524-P÷604-P models. On the heat pump units is always installed an antifreeze heater.

Electrical board.

It includes: main switch with door safety interlock; fuses; thermal protection relays for compressors; thermocontacts for fans; interface relays; electrical terminals for external connections.

Microprocessor.

For automatic control of the unit allowing continuous display of the operational status of the unit, control set and real water temperature and, in case of partial or total block of the unit, indication of security device that intervened.

CHA/K/AF and CHA/K/AF/SSL versions refrigerant circuit.

Made of copper pipe, it includes the following components on all models: thermostatic expansion valve; filter drier; level and humidity indicator; high and low pressure switch (with fixed setting).

CHA/K/AF/WP and CHA/K/AF/WP/SSL versions refrigerant circuit.

The heat pump version, in addition to the components installed on the cooling only version, includes for each circuit: 4-way inversion valve; liquid separator on the suction line (363-P÷453-P); liquid receiver; check valves; safety valve.

CHA/K/AF, CHA/K/AF/WP, CHA/K/AF/SSL and CHA/K/AF/WP/SSL versions water circuit.

It includes: evaporator; temperature sensor; antifreeze sensor; water differential pressure switch; manual air vent.

AQUALOGIK.

CHA/K/AF/ST, CHA/K/AF/WP/ST, CHA/K/AF/SSL/ST and CHA/K/AF/WP/SSL/ST units include AQUALOGIK technology, that optimises the water set-point and modulates the pump, which is equipped with Inverter, and the fans. Therefore there is no need to use the inertial tank because the units can work even with low content of water in the system.

DESCRIZIONE GENERALE

Refrigeratori d'acqua condensati ad aria con ventilatori assiali per installazione da esterno. La gamma comprende 10 modelli che coprono potenze frigorifere da 51 kW a 183 kW.

Le unità sono conformi alla Direttiva ErP.

Su richiesta, le unità possono essere fornite con il refrigerante R452B (CHA/G/AF 182-P÷604-P) e R454B (CHA/L/AF 182-P÷604-P).

VERSIONI:

CHA/K/AF	- Solo raffreddamento
CHA/K/AF/WP	- Pompa di calore reversibile
CHA/K/AF/SSL	- Solo raffreddamento super silenziosa
CHA/K/AF/WP/SSL	- Pompa di calore reversibile super silenziosa
CHA/K/AF/ST	- Solo raffreddamento con tecnologia AQUALOGIK
CHA/K/AF/WP/ST	- Pompa di calore reversibile con tecnologia AQUALOGIK
CHA/K/AF/SSL/ST	- Solo raffreddamento super silenziosa con tecnologia AQUALOGIK
CHA/K/AF/WP/SSL/ST	- Pompa di calore reversibile super silenziosa con tecnologia AQUALOGIK

CARATTERISTICHE COSTRUTTIVE:

Struttura.

Di tipo autoportante, realizzata in lamiera zincata con un'ulteriore protezione ottenuta tramite verniciatura a polveri poliestere. I pannelli, facilmente rimovibili, permettono l'accesso all'interno dell'unità per le operazioni di manutenzione e riparazione.

Compressori.

Scroll con spia livello olio. Sono dotati di protezione termica incorporata e di resistenza carter. Sono montati su supporti antivibranti in gomma.

Ventilatori.

Di tipo assiale direttamente accoppiati a motori trifase a rotore esterno. Una rete di protezione antinfortunistica è posta sull'uscita dell'aria. Per le unità super silenziate si utilizzano ventilatori a basso numero di giri e di conseguenza, per alcuni modelli, aumenta il numero dei ventilatori.

Condensatore.

Costituito da una batteria alettata con tubi in rame ed alette in alluminio. Le circuitazioni sul lato refrigerante sono realizzate in modo da ottenere un circuito nei modelli 182-P÷453-P e due circuiti indipendenti nei modelli 524-P÷604-P.

Evaporatore.

Del tipo a piastre saldobrasate in acciaio inox AISI 316, con un circuito sul lato refrigerante ed uno sul lato acqua nei modelli 182-P÷453-P; con due circuiti indipendenti sul lato refrigerante ed uno sul lato acqua nei modelli 524-P÷604-P. Nelle unità a pompa di calore è di serie la resistenza antigelo.

Quadro elettrico.

Include: interruttore generale con blocco porta; fusibili; relè termici a protezione dei compressori; termocontatti per i ventilatori; relè di interfaccia; morsetti per collegamenti esterni.

Microprocessore.

Per la gestione automatica dell'unità permettendo di visualizzarne in qualsiasi istante lo stato di funzionamento, di controllare la temperatura dell'acqua impostata e quella effettiva e, in caso di blocco parziale o totale dell'unità, di evidenziare quali sicurezze sono intervenute.

Circuito frigorifero versioni CHA/K/AF e CHA/K/AF/SSL.

Realizzato in tubo di rame, comprende per tutti i modelli i seguenti componenti: valvola di espansione termostatica; filtro disidratatore; indicatore di liquido ed umidità; pressostato di alta e bassa pressione (a taratura fissa).

Circuito frigorifero versioni CHA/K/AF/WP e CHA/K/AF/WP/SSL.

La versione a pompa di calore, oltre ai componenti della versione per solo raffreddamento, comprende per ogni circuito: valvola di inversione a 4 vie; separatore di liquido in aspirazione (363-P÷453-P); ricevitore di liquido; valvole di ritegno; valvola di sicurezza.

Circuito idraulico versioni CHA/K/AF, CHA/K/AF/WP, CHA/K/AF/SSL e CHA/K/AF/WP/SSL.

Include: evaporatore; sonda di lavoro; sonda antigelo; pressostato differenziale acqua; valvola di sfidato aria manuale.

AQUALOGIK.

Le unità CHA/K/AF/ST, CHA/K/AF/WP/ST, CHA/K/AF/SSL/ST e CHA/K/AF/WP/SSL/ST sono provviste della tecnologia AQUALOGIK, tecnologia che ottimizza il set-point dell'acqua e modula la pompa, dotata di Inverter, e i ventilatori, rendendo così superfluo l'utilizzo del serbatoio inerziale in quanto le unità sono in grado di funzionare anche con basso contenuto d'acqua nell'impianto.

DESCRIPCIÓN GENERAL

Enfriadoras de agua condensados por aire con ventiladores axiales para instalación externa. La gama comprende 10 modelos que cubren potencias frigoríficas de 51 kW a 183 kW.

Las unidades están conformes a la Legislación ErP.

Las unidades se pueden suministrar bajo pedido con refrigerante R452B (CHA/G/AF 182-P÷604-P) o R454B (CHA/L/AF 182-P÷604-P).

VERSIONES

CHA/K/AF	- Solo frío
CHA/K/AF/WP	- Bomba de calor reversible
CHA/K/AF/SSL	- Solo frío súper silenciada
CHA/K/AF/WP/SSL	- Bomba de calor reversible silenciada
CHA/K/AF/ST	- Solo frío con tecnología AQUALOGIK
CHA/K/AF/WP/ST	- Bomba de calor reversible con tecnología AQUALOGIK
CHA/K/AF/SSL/ST	- Solo frío súper silenciada con tecnología AQUALOGIK
CHA/K/AF/WP/SSL/ST	- Bomba de calor reversible súper silenciada con tecnología AQUALOGIK

CARACTERÍSTICAS DE FABRICACIÓN:

Estructura.

Autoportante, realizada en chapa galvanizada con mayor protección obtenida mediante el pintado con polvos poliéster. Los paneles, fácilmente extraíbles, permiten el acceso dentro de la unidad para las operaciones de mantenimiento y reparación.

Compresores.

Scroll con indicador de nivel de aceite. Tienen una protección térmica incorporada y una resistencia cárter. Están montados en soportes antivibratorios de caucho.

Ventiladores.

De tipo axial directamente acoplados a motores trifásicos con rotor externo. En la salida del aire hay una malla de protección contra accidentes. Para las unidades súper silenciadas se usan ventiladores de bajo número de revoluciones y por consiguiente, para algunos modelos, aumenta el número de los ventiladores.

Condensador.

Constituido por una batería con aletas de tubos de cobre y aletas de aluminio. Los circuitos en el lado refrigerante se realizan de forma tal que se obtenga un circuito en los modelos 182-P÷453-P y dos circuitos independientes en los modelos 524-P÷604-P.

Evaporador.

De tipo de placas soldadas de acero inoxidable AISI 316, con un circuito en el lado refrigerante y uno en el lado agua en los modelos 182-P÷453-P; con dos circuitos independientes en el lado refrigerante y uno en el lado agua en los modelos 524-P÷604-P. En las unidades con bomba de calor se entrega de serie la resistencia antihielo.

Cuadro eléctrico.

Incluye: interruptor general con bloqueo de puerta; fusibles; relés térmicos de protección de los compresores; termocontactos para los ventiladores; relé de interfaz; bornes para conexiones externas.

Microprocesador.

Para la gestión automática de la unidad, permite visualizar en cualquier instante el estado de funcionamiento de la unidad, y, en caso de bloqueo parcial o total de la unidad, identificar los dispositivos de seguridad activados.

Circuito frigorífico versiones CHA/K/AF y CHA/K/AF/SSL.

Realizado en tubo de cobre, incluye para todos los modelos los siguientes componentes: válvula de expansión termostática; filtro deshidratador; indicador de líquido y humedad y presostato de alta; baja presión (con calibrado fijo).

Circuito frigorífico versiones CHA/K/AF/WP y CHA/K/AF/WP/SSL.

La versión con bomba de calor, además de los componentes de la versión por solo frío, incluye para cada circuito: válvula de inversión de 4 vías; separador de líquido en aspiración (363-P÷453-P); receptor de líquido; válvulas de retención; válvula de seguridad.

Circuito hidráulico versiones CHA/K/AF, CHA/K/AF/WP, CHA/K/AF/SSL y CHA/K/AF/WP/SSL.

Incluye: evaporador; sonda de trabajo; sonda antihielo; presostato diferencial del agua; válvula de purga de aire manual.

AQUALOGIK.

Las unidades CHA/K/AF/ST, CHA/K/AF/WP/ST, CHA/K/AF/SSL/ST y CHA/K/AF/WP/SSL/ST cuentan con la tecnología AQUALOGIK, que optimiza el set-point del agua y modula la bomba, con Inverter, y los ventiladores, por lo que es superfluo usar el depósito de inercia, porque las unidades pueden funcionar también con bajo contenido de agua en la instalación.

DESCRIPTION GÉNÉRALE

Groupes d'eau glacée à condensation à air avec ventilateurs axiaux pour installation à l'extérieur. La gamme est composée de 10 modèles d'une puissance frigorifique de 51 kW jusqu'à 183 kW.

Les unités sont conformes à la Réglementation ErP.

Sur demande, les unités peuvent être fournies avec réfrigérant R452B (CHA/G/AF 182-P÷604-P) ou R454B (CHA/L/AF 182-P÷604-P).

VERSIONS :

CHA/K/AF	- Froid seul
CHA/K/AF/WP	- Pompe à chaleur réversible
CHA/K/AF/SSL	- Froid seul super silencieuse
CHA/K/AF/WP/SSL	- Pompe à chaleur réversible super silencieuse
CHA/K/AF/ST	- Froid seul avec technologie AQUALOGIK
CHA/K/AF/WP/ST	- Pompe à chaleur réversible avec technologie AQUALOGIK
CHA/K/AF/SSL/ST	- Froid seul super silencieuse avec technologie AQUALOGIK
CHA/K/AF/WP/SSL/ST	- Pompe à chaleur réversible super silencieuse avec technologie AQUALOGIK

CARACTÉRISTIQUES DE CONSTRUCTION :

Structure.

De type autoportant, réalisée en tôle galvanisée avec une protection supplémentaire obtenue grâce à un laquage poudre polyester. Les panneaux, faciles à enlever, permettent un accès total à l'intérieur de l'unité pour toutes les opérations de maintenance et de réparation.

Compresseurs.

Scroll comprenant voyant pour niveau de l'huile. Ils sont équipés d'une protection thermique incorporée et de résistance carter. Ils sont montés sur des supports antivibrants en caoutchouc.

Ventilateurs.

De type axial, directement accouplés à des moteurs triphasés à rotor externe. Une grille de protection anti-accident est située sur la sortie d'air. Pour les unités super silencieuses on utilise des ventilateurs à basse vitesse de rotation et donc, pour certains modèles, on augmente le nombre des ventilateurs.

Condenseur.

Constitué d'une batterie à ailettes avec tuyaux en cuivre et ailettes en aluminium. Le système de circuits sur le côté réfrigérant est réalisé de manière à obtenir un circuit dans les modèles 182-P÷453-P et deux circuits indépendants dans les modèles 524-P÷604-P.

Évaporateur.

Du type à plaques soudobrasées en acier inox AISI 316, avec un circuit sur le côté réfrigérant et un autre sur le côté eau dans les modèles 182-P÷453-P ; avec deux circuits indépendants sur le côté réfrigérant et un sur le côté eau dans les modèles 524-P÷604-P. Dans les versions à pompe à chaleur la résistance antigel est montée de série.

Tableau électrique.

Il inclut : interrupteur général avec blocage de porte ; fusibles ; relais de protection thermique pour compresseurs ; contacteurs thermiques pour ventilateurs ; relais d'interface ; bornes pour raccordements extérieurs.

Microprocesseur.

Pour gérer automatiquement l'unité ce qui permet de visualiser sur voyant les paramètres de fonctionnement, de contrôler le point de consigne et la température réelle de l'eau, et, en cas d'arrêt partiel ou total de l'unité, d'indiquer l'alarme correspondante.

Circuit frigorifique versions CHA/K/AF et CHA/K/AF/SSL.

Réalisé en tuyau de cuivre, tous les modèles comprennent les composants suivants : vanne d'expansion thermostatique ; filtre déshydrateur ; voyant de liquide et d'humidité ; pressostat de haute et basse pression (à calibrage fixe).

Circuit frigorifique versions CHA/K/AF/WP et CHA/K/AF/WP/SSL.

La version à pompe à chaleur comprend, outre les composants de la version pour froid seul, pour chaque circuit : vanne d'inversion à 4 voies ; séparateur de liquide en aspiration (363-P÷453-P) ; récepteur de liquide ; vannes de rétention ; soupape de sécurité.

Circuit hydraulique versions CHA/K/AF, CHA/K/AF/WP, CHA/K/AF/SSL et CHA/K/AF/WP/SSL.

Il inclut : évaporateur ; sonde de travail ; sonde antigel ; pressostat différentiel côté eau ; vanne manuelle de purge d'air.

AQUALOGIK.

Les unités CHA/K/AF/ST, CHA/K/AF/WP/ST, CHA/K/AF/SSL/ST et CHA/K/AF/WP/SSL/ST sont équipées de la technologie AQUALOGIK qui optimise le set-point de l'eau et module la pompe, équipée d'Inverter, et les ventilateurs. L'utilisation de cette technologie permet de fonctionner avec un volume d'eau minimum et ainsi d'éviter la mise en place d'un réservoir tampon.

Electronic proportional device.

It attenuates the sound level of the unit using a continuous regulation of fan rotation speed. This device also allows the cooling operation of the unit up to outside air temperatures of -20 °C.

CHA/K/AF/ST and CHA/K/AF/SSL/ST versions refrigerant circuit.

Made of copper pipe, it includes the following components on all models: thermostatic expansion valve; filter drier; level and humidity indicator and high; low pressure switch (with fixed setting).

CHA/K/AF/WP/ST and CHA/K/AF/WP/SSL/ST versions refrigerant circuit.

The heat pump version, in addition to the components installed on the cooling only version, includes for each circuit: 4-way inversion valve; liquid separator on the suction line (363-P÷453-P); liquid receiver; check valves; safety valve.

CHA/K/AF/ST, CHA/K/AF/WP/ST, CHA/K/AF/SSL/ST and CHA/K/AF/WP/SSL/ST versions water circuit.

It includes: evaporator; temperature sensor; antifreeze sensor; water differential pressure switch; Inverter circulating pump; expansion vessel; manual air vent; water drain; safety valve; thermal relay.

FACTORY FITTED ACCESSORIES:

- IM - Automatic circuit breakers. Alternative to fuses and thermal relays.
- SL - Unit silencing. The compressors are equipped with sound-absorbing covering.
- RFM - Cooling circuit shut-off valve on discharge line.
- RFL - Cooling circuit shut-off valve on liquid line.
- CT - Condensing control down to 0 °C. For outside air temperatures down to 0 °C it is obtained by stopping some fans (excluded AQUALOGIK).
- CC - Condensing control down to -20 °C. Obtained by continuous adjustment of the fan rotation speed for outside air temperatures down to -20 °C (included in AQUALOGIK).
- BT - Low water temperature kit. Required in case of unit's operation with the evaporator's outlet water temperature below 5 °C.
- EC - EC Inverter fans. Axial fans directly coupled to a three-phase electric motor with external rotor. A safety fan guard is fitted on the air flow discharge.
- ECH - EC Inverter fans with high ESP. Axial fans directly coupled to an Inverter three-phase electric motor and fitted with an enhanced nozzle to increase both efficiency and available static pressure, with a range from 60 to 110 Pa. Their use allows ducted/indoor installation. A safety fan guard is fitted on the air flow discharge.
- DS - Desuperheater. Heat recovery of 20%.
- RT - Total heat recovery. Heat recovery of 100%.
- TX - Coil with pre-coated fins.
- SI - Inertial tank (excluded AQUALOGIK).
- PS - Single circulating pump. Installed inside the unit (included in AQUALOGIK).
- PD - Double circulating pump. Installed inside the unit, one pump in operation and the other one in stand-by mode. At every start request, the pump with less operating hours is activated first (excluded AQUALOGIK).
- FE - Antifreeze heater for evaporator. With thermostat intervention.
- FA - Antifreeze heater for tank. With thermostat intervention.
- SS - Soft start. To reduce compressor starting current.
- IS - Modbus RTU protocol, RS485 serial interface.

LOOSE ACCESSORIES:

- MN - High and low pressure gauges. One for each refrigerant circuit.
- CR - Remote control panel. To be included in the room for remote control of the unit, with the same functions as that inserted in the machine.
- RP - Coils protection metallic guards. In steel with cathaphoresis treatment and painting.
- AG - Rubber shock absorbers. To be inserted at the bottom of the unit to dampen possible vibrations due to the type of floor where the machine is installed.
- AM - Spring shock absorbers. To be inserted at the bottom of the unit to dampen possible vibrations due to the type of floor where the machine is installed.

Dispositivo elettronico proporzionale.

Attenua il livello sonoro dell'unità mediante regolazione in continuo della velocità di rotazione dei ventilatori. Il dispositivo inoltre permette anche il funzionamento dell'unità in raffreddamento fino a temperature dell'aria esterna di -20 °C.

Circuito frigorifero versioni CHA/K/AF/ST e CHA/K/AF/SSL/ST.

Realizzato in tubo di rame, comprende per tutti i modelli i seguenti componenti: valvola di espansione termostatica; filtro disidratatore; indicatore di liquido ed umidità; pressostato di alta e bassa pressione (a taratura fissa).

Circuito frigorifero versioni CHA/K/AF/WP/ST e CHA/K/AF/WP/SSL/ST.

La versione a pompa di calore, oltre ai componenti della versione per solo raffreddamento, comprende per ogni circuito: valvola di inversione a 4 vie; separatore di liquido in aspirazione (363-P÷453-P); ricevitore di liquido; valvole di ritegno; valvola di sicurezza.

Circuito idraulico versioni CHA/K/AF/ST, CHA/K/AF/WP/ST, CHA/K/AF/SSL/ST e CHA/K/AF/WP/SSL/ST.

Include: evaporatore; sonda di lavoro; sonda antigelo; pressostato differenziale acqua; pompa di circolazione Inverter; vaso d'espansione; valvola di sfogo aria manuale; scarico acqua; valvola di sicurezza; relè termico.

ACCESSORI MONTATI IN FABBRICA:

- IM - Interruttori magnetotermici. In alternativa a fusibili e relè termici.
- SL - Silenziamento unità. I compressori vengono dotati di copertura fonoisolante.
- RFM - Rubinetto circuito frigorifero in mandata.
- RFL - Rubinetto circuito frigorifero linea liquido.
- CT - Controllo condensazione fino a 0 °C. Fino a temperature dell'aria esterna di 0 °C ottenuto tramite arresto di alcuni ventilatori (escluso AQUALOGIK).
- CC - Controllo condensazione fino a -20 °C. Ottenuto tramite la regolazione in continuo della velocità di rotazione dei ventilatori fino a temperature dell'aria esterna di -20 °C (incluso in AQUALOGIK).
- BT - Dispositivo per funzionamento con bassa temperatura dell'acqua. Necessario nei casi di funzionamento dell'unità in condizioni di uscita dell'acqua all'evaporatore inferiore ai 5 °C.
- EC - Ventilatori EC Inverter. Di tipo assiale direttamente accoppiati a motori trifase Inverter a rotore esterno. Una rete di protezione antinfortunistica è posta sull'uscita dell'aria.
- ECH - Ventilatori EC Inverter ad alta prevalenza. Di tipo assiale direttamente accoppiati a motori trifase Inverter a rotore esterno e dotati di bocchaglio maggiorato per aumentarne l'efficienza e la prevalenza utile, con un range dai 60 ai 110 Pa. La loro applicazione consente l'installazione canalizzata/da interno. Una rete di protezione antinfortunistica è posta sull'uscita dell'aria.
- DS - Desurriscaldatore. Recupero del 20%.
- RT - Recuperatore di calore totale. Recupero del 100%.
- TX - Batteria con alette preverniciate.
- SI - Serbatoio inerziale (escluso AQUALOGIK).
- PS - Singola pompa di circolazione. Inserita all'interno dell'unità (incluso in AQUALOGIK).
- PD - Doppia pompa di circolazione. Inserita all'interno dell'unità, una in funzione e l'altra in stand-by. Ad ogni richiesta di accensione, viene attivata per prima la pompa con meno ore di funzionamento (escluso AQUALOGIK).
- FE - Resistenza antigelo evaporatore. Ad intervento termostato.
- FA - Resistenza antigelo serbatoio. Ad intervento termostato.
- SS - Soft start. Per la limitazione della corrente di spunto all'avviamento del compressore.
- IS - Protocollo Modbus RTU, interfaccia seriale RS485.

ACCESSORI FORNITI SEPARATAMENTE:

- MN - Manometri di alta e bassa pressione. Uno per ogni circuito frigorifero.
- CR - Pannello comandi remoto. Da inserire in ambiente per il comando a distanza dell'unità, con funzioni identiche a quello inserito in macchina.
- RP - Reti protezione batterie. In acciaio con trattamento di cataforesi e verniciatura.
- AG - Antivibranti in gomma. Da inserire alla base dell'unità per smorzare eventuali vibrazioni dovute al tipo di pavimento ove la macchina è installata.
- AM - Antivibranti a molla. Da inserire alla base dell'unità per smorzare eventuali vibrazioni dovute al tipo di pavimento ove la macchina è installata.

Dispositivo electrónico proporcional.

Atenúa el nivel de sonido de la unidad utilizando una regulación continuada de la velocidad de rotación de los ventiladores. El dispositivo también permite el funcionamiento de la unidad en refrigeración hasta temperaturas del aire exterior de -20 °C.

Circuito frigorífico versiones CHA/K/AF/ST y CHA/K/AF/SSL/ST.

Realizado en tubo de cobre, incluye para todos los modelos los siguientes componentes: válvula de expansión termostática; filtro deshidratador; indicador de líquido y humedad; presostato de alta y baja presión (con calibrado fijo).

Circuito frigorífico versiones CHA/K/AF/WP/ST y CHA/K/AF/WP/SSL/ST.

La versión con bomba de calor, además de los componentes de la versión por solo frío, incluye para cada circuito: válvula de inversión de 4 vías; separador de líquido en aspiración (363-P-453-P); receptor de líquido; válvulas de retención; válvula de seguridad.

Circuito hidráulico versiones CHA/K/AF/ST, CHA/K/AF/WP/ST, CHA/K/AF/SSL/ST y CHA/K/AF/WP/SSL/ST.

Incluye: evaporador; sonda de trabajo; sonda antihielo; presostato diferencial del agua; bomba de circulación Inverter; vaso de expansión; válvula de purga de aire manual; desagüe; válvula de seguridad; relé térmico.

ACCESORIOS MONTADOS EN LA FÁBRICA:

- IM - Interruptores magnetotérmicos. Alternativa a fusibles y relés térmicos.
- SL - Silenciamiento unidad. Los compresores se entregan con cubierta aislante.
- RFM - Grifo circuito frigorífico en la línea de descarga.
- RFL - Grifo circuito frigorífico en la línea de líquido.
- CT - Control de condensación hasta 0 °C. Hasta temperaturas del aire exterior de 0 °C obtenida mediante la parada de algunos ventiladores (excluido AQUALOGIK).
- CC - Control de condensación hasta -20 °C. Obtenido mediante la regulación constante de la velocidad de rotación de los ventiladores hasta alcanzar temperaturas del aire exterior de -20 °C (incluido en AQUALOGIK).
- BT - Dispositivo para funcionamiento a baja temperatura del agua. Necesario en los casos de funcionamiento de la unidad en condiciones de salida del agua hacia el evaporador inferior a los 5 °C.
- EC - Ventiladores EC Inverter. De tipo axial directamente acoplados a motores trifásicos con rotor externo. En la salida del aire hay una malla de protección contra accidentes.
- ECH - Ventiladores EC Inverter de alta presión. De tipo axial directamente acoplados a motores Inverter trifásicos con rotor externo y equipados con boquilla aumentada para aumentar la eficiencia y la presión estática útil, con una gama de 60 a 110 Pa. Su aplicación permite la instalación canalizada/interna. En la salida del aire hay una malla de protección contra accidentes.
- DS - Desobrecalentador. Recuperación del 20%.
- RT - Recuperador de calor total. Recuperación del 100%.
- TX - Batería con aletas prebarnizadas.
- SI - Depósito de inercia (excluido AQUALOGIK).
- PS - Bomba de circulación simple. Dentro de la unidad (incluido en AQUALOGIK).
- PD - Bomba de circulación doble. Dentro de la unidad, una bomba trabaja y la otra está en stand-by. En cada solicitud de encendido se activa en primer lugar la bomba con menos horas de funcionamiento (excluido AQUALOGIK).
- FE - Resistencia antihielo evaporador. Con la intervención del termostato.
- FA - Resistencia antihielo depósito. Con la intervención del termostato.
- SS - Arranque suave. Para la limitación de la corriente de arranque cuando se pone en marcha el compresor.
- IS - Protocolo Modbus RTU, interfaz serial RS485.

ACCESORIOS SUMINISTRADOS POR SEPARADO:

- MN - Manómetros de alta y baja presión. Uno por cada circuito frigorífico.
- CR - Control remoto. A colocar en el ambiente para el mando a distancia de la unidad, con funciones idénticas a las del que se coloca en la máquina.
- RP - Mallas de protección baterías. De acero con tratamiento de cataforesis y pintura.
- AG - Antivibradores de caucho. A colocar en la base de la unidad para disminuir las posibles vibraciones, debidas al tipo de suelo donde la máquina está instalada.
- AM - Antivibratorios de muelle. A colocar en la base de la unidad para disminuir las posibles vibraciones, debidas al tipo de suelo donde la máquina está instalada.

Dispositif électronique proportionnel.

Il atténue le niveau sonore de l'unité à travers une régularisation continue de la vitesse de rotation des ventilateurs. Ce dispositif permet aussi le fonctionnement de l'unité en refroidissement jusqu'à des températures de l'air extérieur de -20 °C.

Circuit frigorifique versions CHA/K/AF/ST et CHA/K/AF/SSL/ST.

Réalisé en tuyau de cuivre, tous les modèles comprennent les composants suivants : vanne d'expansion thermostatique ; filtre déshydrateur ; voyant de liquide et d'humidité ; pressostat de haute et basse pression (à calibrage fixe).

Circuit frigorifique versions CHA/K/AF/WP/ST et CHA/K/AF/WP/SSL/ST.

La version à pompe à chaleur comprend, outre les composants de la version pour froid seul, pour chaque circuit : vanne d'inversion à 4 voies ; séparateur de liquide en aspiration (363-P-453-P) ; récepteur de liquide ; vannes de rétention ; soupape de sécurité.

Circuit hydraulique versions CHA/K/AF/ST, CHA/K/AF/WP/ST, CHA/K/AF/SSL/ST et CHA/K/AF/WP/SSL/ST.

Il inclut : évaporateur ; sonde de travail ; sonde antigel ; pressostat différentiel côté eau ; pompe de circulation Inverter ; vase d'expansion ; vanne manuelle de purge d'air ; vidange eau ; soupape de sécurité ; relais thermique.

ACCESSOIRES MONTÉS EN USINE :

- IM - Interrupteurs magnétothermiques. En alternative aux fusibles et relais thermiques.
- SL - Silencieux unité. Les compresseurs sont munis d'une couverture isolante acoustique.
- RFM - Robinet du circuit frigorifique sur la ligne de sortie.
- RFL - Robinet du circuit frigorifique sur la ligne de liquide.
- CT - Contrôle de la condensation jusqu'à 0 °C. Jusqu'à une température de l'air extérieur de 0 °C obtenu grâce à l'arrêt de quelques ventilateurs (sauf AQUALOGIK).
- CC - Contrôle condensation jusqu'à -20 °C. Obtenido au moyen du réglage en continu de la vitesse de rotation des ventilateurs jusqu'à des températures de l'air extérieur de l'air de -20 °C (inclus en AQUALOGIK).
- BT - Dispositif pour le fonctionnement à basse température de l'eau. Nécessaire en cas de fonctionnement de l'unité en conditions de la sortie d'eau à l'évaporateur inférieure à 5 °C.
- EC - Ventilateurs EC Inverter. De type axial, directement accouplés à des moteurs triphasés à rotor externe. Une grille de protection anti-accident est située sur la sortie d'air.
- ECH - Ventilateurs EC Inverter à haute pression. De type axial, directement accouplés à des moteurs Inverter triphasés à rotor externe et dotés d'embout majoré pour augmenter leur efficacité en pression statique, avec un écart de 60 à 110 Pa. Leur application permet une installation canalisée/à l'intérieur. Une grille de protection anti-accident est située sur la sortie d'air.
- DS - Désurchauffeur. Récupération de 20%.
- RT - Récupérateur de chaleur totale. Récupération de 100%.
- TX - Batterie avec ailettes pré-vernies.
- SI - Réservoir tampon (sauf AQUALOGIK).
- PS - Simple pompe de circulation. Incorporée dans l'unité (inclus en AQUALOGIK).
- PD - Double pompe de circulation. Incorporées dans l'unité, une en activité et l'autre en stand-by. À toute réquisition de démarrage, la pompe avec moins de temps de fonctionnement est activée en premier lieu (sauf AQUALOGIK).
- FE - Résistance antigel évaporateur. Avec l'intervention du thermostat.
- FA - Résistance antigel réservoir. Avec l'intervention du thermostat.
- SS - Démarrage progressif. Pour la réduction du courant au démarrage du compresseur.
- IS - Protocole Modbus RTU, interface sérielle RS485.

ACCESSOIRES FOURNIS SÉPARÉMENT :

- MN - Manomètres de haute et basse pression. Un pour chaque circuit frigorifique.
- CR - Panneau de commandes à distance. À insérer dans un environnement pour la commande à distance de l'unité, avec des fonctions identiques à celui inséré dans la machine.
- RP - Grilles de protection batteries. En acier avec traitement cathodique et vernissage.
- AG - Plots antivibratiles en caoutchouc. À insérer à la base de l'unité pour estomper les vibrations éventuelles dues au type de sol sur lequel la machine est installée.
- AM - Plots antivibratiles à ressort. À insérer à la base de l'unité pour estomper les vibrations éventuelles dues au type de sol sur lequel la machine est installée.

REFERENCE CONDITIONS

All technical data indicated on pages 10-11 refer to the following unit operating conditions:

- cooling:
 - inlet water temperature 12 °C
 - outlet water temperature 7 °C
 - ambient air temperature 35 °C.
 - heating:
 - inlet water temperature 40 °C
 - outlet water temperature 45 °C
 - ambient air temperature 7 °C d.b./6 °C w.b..
 - sound pressure (DIN 45635):
measured in free field conditions at 1 m from the unit and at 1.5 m from the ground. According to DIN 45635.
 - sound pressure (ISO 3744):
measured in free field conditions at 1 m from the unit. Average value as defined by ISO 3744.
- The power supply is 400V/3Ph/50Hz; auxiliary supply is 230V/1Ph/50Hz.

CONDIZIONI DI RIFERIMENTO

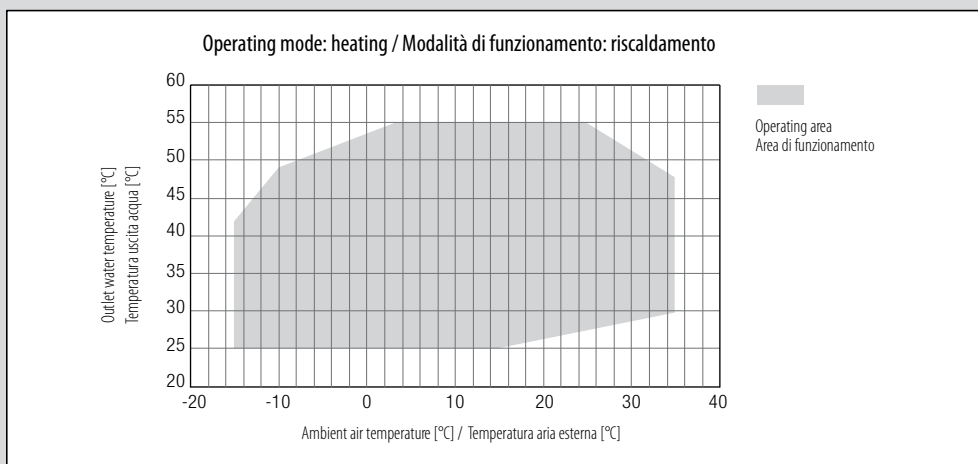
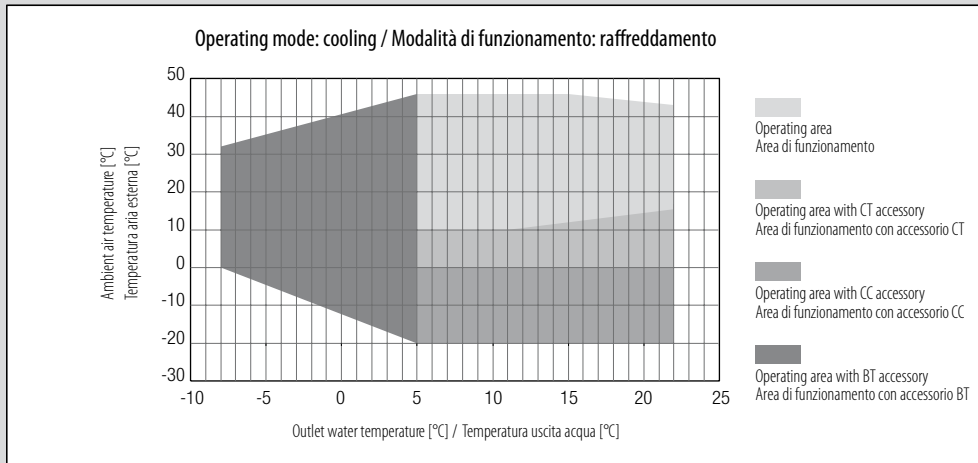
I dati tecnici indicati a pagina 10-11 si riferiscono alle seguenti condizioni di funzionamento:

- in raffreddamento:
 - temperatura ingresso acqua 12 °C
 - temperatura uscita acqua 7 °C
 - temperatura aria esterna 35 °C.
 - in riscaldamento:
 - temperatura ingresso acqua 40 °C
 - temperatura uscita acqua 45 °C
 - temperatura aria esterna 7 °C b.s./6 °C b.u..
 - pressione sonora (DIN 45635):
rilevata in campo libero a 1 m di distanza dall'unità e ad 1,5 m dal suolo. Secondo normativa DIN 45635.
 - pressione sonora (ISO 3744):
rilevata in campo libero a 1 m di distanza dall'unità. Valore medio definito dalla ISO 3744.
- L'alimentazione elettrica di potenza è 400V/3Ph/50Hz; l'alimentazione elettrica ausiliaria è 230V/1Ph/50Hz.

OPERATING RANGE		COOLING RAFFREDDAMENTO		HEATING RISCALDAMENTO		LIMITI DI FUNZIONAMENTO
		min	max	min	max	
Inlet water temperature	°C	8	35	20	45	Temperatura acqua in ingresso
Outlet water temperature	°C	5*	22	25	55	Temperatura acqua in uscita
Water thermal difference (1)	°C	3	8	3	10	Salto termico acqua (1)
Ambient air temperature	°C	10**	46	-15	35	Temperatura aria esterna
Min. chilled water outlet temperature with glycol mixture	°C	-8*				Min. temperatura dell'acqua refrigerata con l'impiego di glicole
Max. operating pressure heat exchanger water side	kPa	1000				Max. pressione di esercizio lato acqua scambiatore

- (1) In all cases the water range will have to re-enter within the reported limits on page 18.
 * The low temperature kit accessory (BT) is required in case the unit will work with evaporator's outlet water temperature below 5 °C.
 ** This value can be reduced until 0 °C with the condensing control accessory CT and until -20 °C with the condensing control accessory CC. For the version AQUALOGIK is fixed -20 °C.

- (1) In ogni caso la portata d'acqua dovrà rientrare nei limiti riportati a pagina 18.
 * L'accessorio bassa temperatura (BT) è necessario nei casi di funzionamento dell'unità in condizioni di uscita dell'acqua all'evaporatore inferiore ai 5 °C.
 ** Può essere portata a 0 °C con accessorio controllo di condensazione CT e a -20 °C con accessorio controllo di condensazione CC. Per le versione AQUALOGIK è fissata a -20 °C.



CONDICIONES DE REFERENCIA

Los datos técnicos indicados en la página 12-13 se refieren a las siguientes condiciones de funcionamiento:

- en enfriamiento:
 - temperatura de entrada del agua 12 °C
 - temperatura de salida del agua 7 °C
 - temperatura del aire exterior 35 °C.
- en calefacción:
 - temperatura de entrada del agua 40 °C
 - temperatura de salida del agua 45 °C
 - temperatura del aire exterior 7 °C b.s./6 °C b.h..
- presión sonora (DIN 45635):
 - detectada en campo libre a 1 m de distancia de la unidad y a 1,5 m del suelo. Según la normativa DIN 45635.
- presión sonora (ISO 3744):
 - detectada en campo libre a 1 m de distancia de la unidad. Valor medio definido por la ISO 3744.

La alimentación eléctrica de potencia es de 400V/3Ph/50Hz; la alimentación eléctrica auxiliar es de 230V/1Ph/50Hz.

CONDITIONS DE RÉFÉRENCE

Les données techniques indiquées à la page 12 - 13 se réfèrent aux conditions de fonctionnement suivantes :

- en refroidissement :
 - température d'entrée de l'eau 12 °C
 - température de sortie de l'eau 7 °C
 - température de l'air extérieur 35 °C.
- chauffage :
 - température d'entrée de l'eau 40 °C
 - température de sortie de l'eau 45 °C
 - température de l'air extérieur 7 °C b.s. / 6 °C b.h..
- pression sonore (DIN 45635) :
 - mesurée en champs libre à 1 m de distance de l'unité et à 1,5 m du sol. Selon normes DIN 45635.
- pression sonore (ISO 3744) :
 - mesurée en champ libre à 1 m de distance de l'unité. Valeur moyenne comme défini de ISO 3744.

L'alimentation électrique de puissance est de 400V / 3Ph / 50Hz ; l'alimentation électrique auxiliaire est de 230V / 1Ph / 50Hz.

LÍMITES DE FUNCIONAMIENTO		ENFRIAMIENTO REFROIDISSEMENT		CALEFACCIÓN CHAUFFAGE		LIMITES DE FONCTIONNEMENT
		min	max	min	max	
Temperatura del agua en entrada	°C	8	35	20	45	Température de l'eau entrée
Temperatura del agua en salida	°C	5*	22	25	55	Température de l'eau sortie
Salto térmico del agua (1)	°C	3	8	3	10	Écart thermique de l'eau (1)
Temperatura del aire exterior	°C	10**	46	-15	35	Température de l'air extérieur
Temperatura mínima del agua refrigerada con glicol	°C	-8*				Température minimale de l'eau glacée avec glycol
Presión máxima de funcionamiento lado agua del intercambiador	kPa	1000				Pression maximale de fonctionnement côté eau de l'échangeur

(1) El caudal de agua siempre tiene que estar dentro de los límites reproducidos en la página 19.

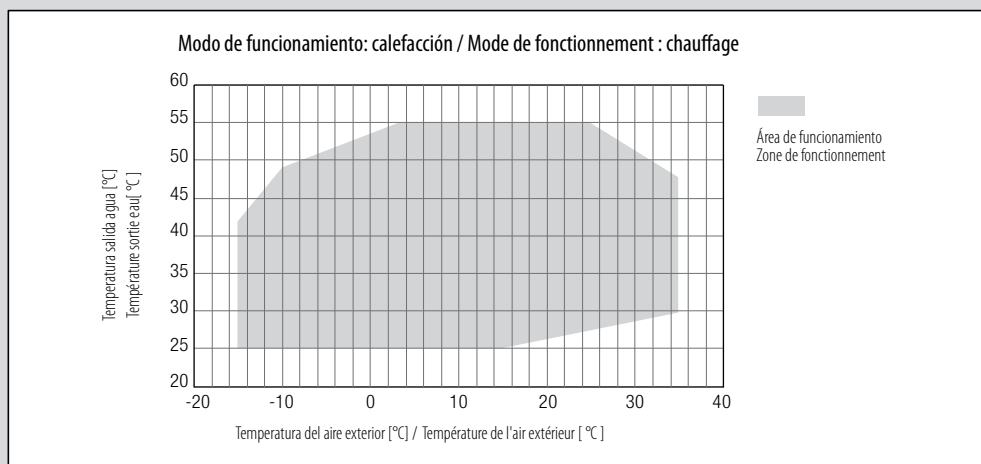
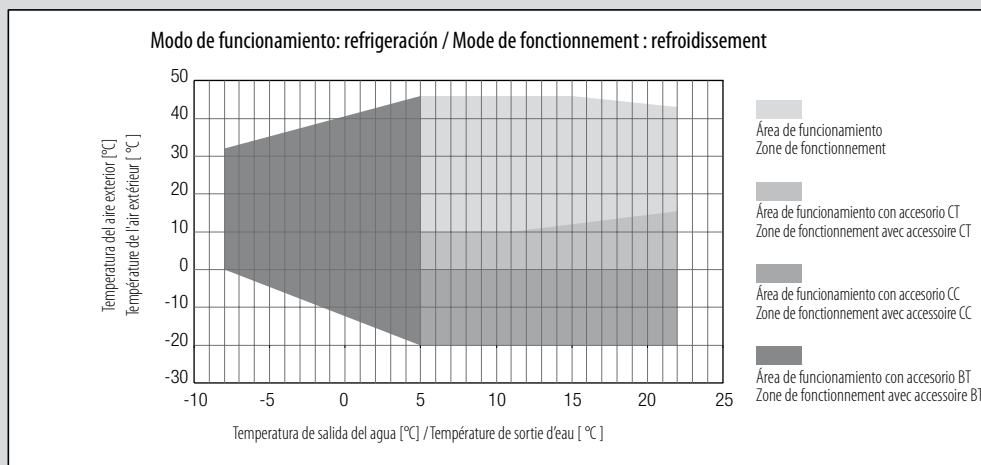
* El accesorio de baja temperatura (BT) es necesario en los casos de funcionamiento de la unidad en condiciones de salida del agua hacia el evaporador inferior a los 5 °C.

** Se puede llevar a 0 °C con accesorio de control de condensación CT y a -20 °C con accesorio de control de condensación CC. Para la versión AQUALOGIK se fija a -20 °C.

(1) Dans chacun des cas la portée d'eau devra rentrer dans limites reportées à la page 19.

* Accessoire dispositif basse température de l'eau (BT) nécessaire en cas de fonctionnement de l'unité en conditions de la sortie d'eau de l'évaporateur inférieure à 5 °C.

** Elle peut être jusqu'à 0 °C avec l'accessoire contrôle de condensation CT et jusqu'à -20 °C avec l'accessoire contrôle de condensation CC. For the version AQUALOGIK is fixed -20 °C.



TECHNICAL DATA

MODEL		182-P	202-P	242-P	262-P	302-P
Compliance with ErP Regulation and CE marking						
COOLING ONLY - COMFORT		√	√	√	√	√
COOLING ONLY - PROCESS		√	√	√	√	√
HEAT PUMP		√	√	√	√	√
Cooling:						
Cooling capacity (1)	kW	51,1	59,1	67,2	76,6	87,9
Absorbed power (1)	kW	16,0	18,5	20,9	24,2	27,6
EER (1)		3,19	3,19	3,22	3,17	3,18
Cooling capacity - EN 14511 (1)	kW	50,8	58,7	66,9	76,2	87,4
Absorbed power - EN 14511 (1)	kW	16,3	18,9	21,2	24,6	28,1
EER - EN 14511 (1)		3,12	3,11	3,16	3,10	3,11
SEER (2)		4,17	4,21	4,20	4,19	4,19
Energy efficiency (2)	%	164	165	165	165	165
Heating:						
Heating capacity (1)	kW	55,4	64,1	72,9	83,1	95,3
Absorbed power (1)	kW	16,8	19,4	22,0	25,4	28,8
COP (1)		3,30	3,30	3,31	3,27	3,31
Heating capacity - EN 14511 (1)	kW	55,8	64,5	73,3	83,6	95,9
Absorbed power - EN 14511 (1)	kW	17,3	19,9	22,5	26,1	29,7
COP - EN 14511 (1)		3,23	3,24	3,26	3,20	3,23
SCOP (3)		3,36	3,32	3,31	3,43	3,45
Energy efficiency (3)	%	131	130	129	134	135
Energy class (4)		A+	A+	A+	A+	---
Compressors	n°	2	2	2	2	2
Refrigerant circuits	n°	1	1	1	1	1
Capacity steps	n°	2	2	2	2	2
Evaporator:						
Water flow (1)	l/s	2,44	2,82	3,21	3,66	4,20
Pressure drops (1)	kPa	43	42	33	41	49
Water connections	"G	1"1/2	1"1/2	2"1/2	2"1/2	2"1/2
Water volume	dm ³	3,5	4,0	5,0	5,5	5,5
Compressor:						
Unitary absorbed power (1)	kW	7,1	8,3	8,6	10,2	11,9
Unitary absorbed current (1)	A	13	15	15	18	22
Unitary oil charge	kg	3,3	3,3	3,3	3,3	3,6
Standard version and with SL accessory:						
Airflow	m ³ /s	5,4	5,6	9,7	9,7	9,7
Fans	n°	1	1	2	2	2
Fans nominal power	kW	1,9	1,9	3,8	3,8	3,8
Fans nominal current	A	3,9	3,9	7,8	7,8	7,8
Fans available static pressure - ECH	Pa	70	60	100	80	75
Sound pressure - DIN (1)	dB(A)	73	73	76	76	76
Sound pressure with SL accessory - DIN (1)	dB(A)	71	71	74	74	74
Sound pressure - ISO (1)	dB(A)	63	63	66	66	66
Sound pressure with SL accessory - ISO (1)	dB(A)	61	61	64	64	64
Refrigerant charge R410A cooling only unit	kg	10	13	13	18	19
Refrigerant charge R410A heat pump unit	kg	14	16	18	22	23
Length	mm	2350	2350	2350	2350	2350
Width	mm	1100	1100	1100	1100	1100
Height	mm	1920	2220	2220	2220	2220
Transport weight*	kg	574	606	625	679	728
Transport weight with SL accessory*	kg	584	616	635	689	738
ST Transport weight*	kg	589	621	640	694	743
ST Transport weight with SL accessory*	kg	599	631	650	704	753
SSL version:						
Airflow	m ³ /s	5,4	5,9	5,9	8,1	8,1
Fans	n°	2	2	2	3	3
Fans nominal power	kW	1,4	1,4	1,4	2,1	2,1
Fans nominal current	A	2,6	2,6	2,6	3,9	3,9
Fans available static pressure - ECH	Pa	70	60	95	90	80
Sound pressure - DIN (1)	dB(A)	68	68	71	71	71
Sound pressure - ISO (1)	dB(A)	58	58	61	61	61
Refrigerant charge R410A cooling only unit	kg	10	13	14	21	22
Refrigerant charge R410A heat pump unit	kg	14	16	19	25	26
Length	mm	2350	2350	2350	3550	3550
Width	mm	1100	1100	1100	1100	1100
Height	mm	1920	2220	2220	1920	1920
Transport weight*	kg	637	678	697	781	830
ST Transport weight*	kg	652	693	712	796	845
Total electrical consumption:						
Power supply	V/Ph/Hz	-----400/3/50----->				
Max. running current	A	38	44	51	57	68
Max. starting current	A	132	142	148	172	212
ST Max. running current	A	42	48	54	60	71
ST Max. starting current	A	135	145	152	176	215

(1) Reference conditions at page 8.

(2) Seasonal energy efficiency of cooling at low temperature. According to EU Regulation n. 2016/2281.

(3) Seasonal energy efficiency of heating at low temperature with average climatic conditions. According to EU Regulation n. 813/2013.

(4) Seasonal energy efficiency class of heating at low temperature with average climatic conditions. According to EU Regulation n. 811/2013.

* For heat pump unit increase the weight 10%.

DATI TECNICI

363-P	393-P	453-P	524-P	604-P	MODELLO
√	√	√	√	√	Conformità Direttiva ErP e marcatura CE
√	√	√	√	√	SOLO RAFFREDDAMENTO - COMFORT
√	√	√	√	√	SOLO RAFFREDDAMENTO - PROCESS
					POMPA DI CALORE
					Raffreddamento:
100	115	133	156	183	kW Potenza frigorifera (1)
31,0	35,8	41,5	48,3	56,9	kW Potenza assorbita (1)
3,23	3,21	3,20	3,23	3,22	EER (1)
99,5	114	132	155	182	kW Potenza frigorifera - EN 14511 (1)
31,5	36,3	42,2	48,9	57,5	kW Potenza assorbita - EN 14511 (1)
3,16	3,14	3,13	3,17	3,17	EER - EN 14511 (1)
4,22	4,25	4,16	4,16	4,18	SEER (2)
166	167	163	163	164	% Efficienza energetica (2)
					Riscaldamento:
109	124	144	169	198	kW Potenza termica (1)
32,5	37,7	43,4	51,0	59,7	kW Potenza assorbita (1)
3,35	3,29	3,32	3,31	3,32	COP (1)
110	125	145	170	199	kW Potenza termica - EN 14511 (1)
33,4	38,6	44,7	52,1	61,2	kW Potenza assorbita - EN 14511 (1)
3,29	3,24	3,24	3,26	3,25	COP - EN 14511 (1)
3,35	3,37	3,34	3,33	3,32	SCOP (3)
131	132	131	130	130	% Efficienza energetica (3)
---	---	---	---	---	Classe energetica (4)
3	3	3	4	4	n° Compressori
1	1	1	2	2	n° Circuiti frigoriferi
3	3	3	4	4	n° Gradini di parzializzazione
					Evaporatore:
4,78	5,49	6,35	7,45	8,74	l/s Portata acqua (1)
42	37	46	35	31	kPa Perdite di carico (1)
2"1/2	2"1/2	2"1/2	2"1/2	2"1/2	"G Attacchi idraulici
7,0	9,0	9,0	15	20	dm ³ Contenuto acqua
					Compressore:
9,1	10,0	11,9	10,2	12,3	kW Potenza assorbita unitaria (1)
15	17	23	17	23	A Corrente assorbita unitaria (1)
3,3	3,3	3,6	3,3	3,6	kg Carica olio unitaria
					Versione standard e con accessorio SL:
10,1	14,6	14,6	19,6	19,6	m ³ /s Portata aria
2	3	3	4	4	n° Ventilatori
3,8	5,8	5,7	7,6	7,6	kW Potenza nominale ventilatori
7,8	12	12	16	16	A Corrente nominale ventilatori
80	80	80	75	65	Pa Prevalenza statica utile ventilatori - ECH
77	78	79	79	79	dB(A) Pressione sonora - DIN (1)
75	76	77	77	77	dB(A) Pressione sonora con accessorio SL - DIN (1)
66	67	68	68	68	dB(A) Pressione sonora - ISO (1)
64	65	66	66	66	dB(A) Pressione sonora con accessorio SL - ISO (1)
23	28	28	2x18	2x19	kg Carica refrigerante R410A unità solo freddo
29	33	33	2x22	2x23	kg Carica refrigerante R410A unità pompa di calore
3550	3550	3550	4700	4700	mm Lunghezza
1100	1100	1100	1100	1100	mm Larghezza
1920	2220	2220	2220	2220	mm Altezza
836	973	1015	1305	1367	kg Peso di trasporto*
851	988	1030	1325	1387	kg Peso di trasporto con accessorio SL*
856	993	1035	1325	1387	kg Peso di trasporto ST*
871	1008	1050	1345	1407	kg Peso di trasporto ST con accessorio SL*
					Versione SSL:
9,0	11,8	11,8	---	---	m ³ /s Portata aria
3	4	4	---	---	n° Ventilatori
2,1	2,8	2,8	---	---	kW Potenza nominale ventilatori
3,9	5,2	5,2	---	---	A Corrente nominale ventilatori
80	80	80	---	---	Pa Prevalenza statica utile ventilatori - ECH
72	72	72	---	---	dB(A) Pressione sonora - DIN (1)
61	61	61	---	---	dB(A) Pressione sonora - ISO (1)
28	37	38	---	---	kg Carica refrigerante R410A unità solo freddo
33	42	43	---	---	kg Carica refrigerante R410A unità pompa di calore
3550	4700	4700	---	---	mm Lunghezza
1100	1100	1100	---	---	mm Larghezza
2220	2220	2220	---	---	mm Altezza
992	1284	1312	---	---	kg Peso di trasporto*
1012	1304	1332	---	---	kg Peso di trasporto ST*
					Assorbimenti totali:
		400/3/50			V/Ph/Hz Alimentazione elettrica
73	85	102	113	136	A Corrente massima di funzionamento
169	200	246	229	280	A Corrente massima di spunto
78	90	106	118	140	A Corrente massima di funzionamento ST
173	204	250	233	284	A Corrente massima di spunto ST

(1) Condizioni di riferimento a pagina 8.

(2) Efficienza energetica stagionale di raffreddamento a bassa temperatura secondo il Regolamento UE n. 2016/2281.

(3) Efficienza energetica stagionale di riscaldamento a bassa temperatura in condizioni climatiche medie secondo il Regolamento UE n. 813/2013.

(4) Classe di efficienza energetica stagionale di riscaldamento a bassa temperatura in condizioni climatiche medie secondo il Regolamento UE n. 811/2013.

* Per le unità in pompa di calore maggiorare il peso del 10%.

DATOS TÉCNICOS

MODELO		182-P	202-P	242-P	262-P	302-P
Cumplimiento de la Directiva ErP y marcado CE						
SOLO ENFRIAMIENTO - CONFORT		√	√	√	√	√
SOLO ENFRIAMIENTO - PROCESO		√	√	√	√	√
BOMBA DE CALOR		√	√	√	√	√
Enfriamiento:						
Potencia frigorífica (1)	kW	51,1	59,1	67,2	76,6	87,9
Potencia absorbida (1)	kW	16,0	18,5	20,9	24,2	27,6
EER (1)		3,19	3,19	3,22	3,17	3,18
Potencia frigorífica - EN 14511 (1)	kW	50,8	58,7	66,9	76,2	87,4
Potencia absorbida - EN 14511 (1)	kW	16,3	18,9	21,2	24,6	28,1
EER - EN 14511 (1)		3,12	3,11	3,16	3,10	3,11
SEER (2)		4,17	4,21	4,20	4,19	4,19
Eficiencia energética (2)	%	164	165	165	165	165
Calefacción:						
Potencia térmica (1)	kW	55,4	64,1	72,9	83,1	95,3
Potencia absorbida (1)	kW	16,8	19,4	22,0	25,4	28,8
COP (1)		3,30	3,30	3,31	3,27	3,31
Potencia térmica - EN 14511 (1)	kW	55,8	64,5	73,3	83,6	95,9
Potencia absorbida - EN 14511 (1)	kW	17,3	19,9	22,5	26,1	29,7
COP - EN 14511 (1)		3,23	3,24	3,26	3,20	3,23
SCOP (3)		3,36	3,32	3,31	3,43	3,45
Eficiencia energética (3)	%	131	130	129	134	135
Clase energética (4)		A+	A+	A+	A+	---
Compresores	nº	2	2	2	2	2
Circuitos frigoríficos	nº	1	1	1	1	1
Escalones de parcialización	nº	2	2	2	2	2
Evaporador:						
Caudal de agua (1)	l/s	2,44	2,82	3,21	3,66	4,20
Pérdidas de carga (1)	kPa	43	42	33	41	49
Conexiones hidráulicas	"G	1"1/2	1"1/2	2"1/2	2"1/2	2"1/2
Contenido de agua	dm ³	3,5	4,0	5,0	5,5	5,5
Compresor:						
Potencia absorbida unitaria (1)	kW	7,1	8,3	8,6	10,2	11,9
Corriente absorbida unitaria (1)	A	13	15	15	18	22
Carga de aceite unitaria	kg	3,3	3,3	3,3	3,3	3,6
Versión estándar y con accesorio SL:						
Caudal de aire	m ³ /s	5,4	5,6	9,7	9,7	9,7
Ventiladores	nº	1	1	2	2	2
Potencia nominal de los ventiladores	kW	1,9	1,9	3,8	3,8	3,8
Corriente nominal de los ventiladores	A	3,9	3,9	7,8	7,8	7,8
Presión estática útil de los ventiladores - ECH	Pa	70	60	100	80	75
Presión sonora - DIN (1)	dB(A)	73	73	76	76	76
Presión sonora con accesorio SL - DIN (1)	dB(A)	71	71	74	74	74
Presión sonora - ISO (1)	dB(A)	63	63	66	66	66
Presión sonora con accesorio SL - ISO (1)	dB(A)	61	61	64	64	64
Carga de refrigerante R410A unidad solo frío	kg	10	13	13	18	19
Carga de refrigerante R410A unidad con bomba de calor	kg	14	16	18	22	23
Longitud	mm	2350	2350	2350	2350	2350
Anchura	mm	1100	1100	1100	1100	1100
Altura	mm	1920	2220	2220	2220	2220
Peso de transporte*	kg	574	606	625	679	728
Peso de transporte con accesorio SL*	kg	584	616	635	689	738
Peso de transporte ST*	kg	589	621	640	694	743
Peso de transporte ST con accesorio SL*	kg	599	631	650	704	753
Versión SSL:						
Caudal de aire	m ³ /s	5,4	5,9	5,9	8,1	8,1
Ventiladores	nº	2	2	2	3	3
Potencia nominal de los ventiladores	kW	1,4	1,4	1,4	2,1	2,1
Corriente nominal de los ventiladores	A	2,6	2,6	2,6	3,9	3,9
Presión estática útil de los ventiladores - ECH	Pa	70	60	95	90	80
Presión sonora - DIN (1)	dB(A)	68	68	71	71	71
Presión sonora - ISO (1)	dB(A)	58	58	61	61	61
Carga de refrigerante R410A unidad solo frío	kg	10	13	14	21	22
Carga de refrigerante R410A unidad con bomba de calor	kg	14	16	19	25	26
Longitud	mm	2350	2350	2350	3550	3550
Anchura	mm	1100	1100	1100	1100	1100
Altura	mm	1920	2220	2220	1920	1920
Peso de transporte*	kg	637	678	697	781	830
Peso de transporte ST*	kg	652	693	712	796	845
Consumos totales:						
Alimentación	V/Ph/Hz	-----400/3/50----->				
Corriente máxima de funcionamiento	A	38	44	51	57	68
Corriente máxima de arranque	A	132	142	148	172	212
Corriente máxima de funcionamiento ST	A	42	48	54	60	71
Corriente máxima de arranque ST	A	135	145	152	176	215

(1) Condiciones de referencia en la página 9.

(2) Coeficiente de rendimiento estacional de refrigeración a baja temperatura de acuerdo al Reglamento UE 2016/2281.

(3) Coeficiente de rendimiento estacional de calefacción a baja temperatura en las condiciones climáticas medias de acuerdo al Reglamento UE 813/2013.

(4) Clase de eficiencia energética estacional de calefacción a baja temperatura en las condiciones climáticas medias de acuerdo al Reglamento UE 811/2013.

* Para las unidades con bomba de calor aumente el peso del 10%.

DONNÉES TECHNIQUES

363-P	393-P	453-P	524-P	604-P	MODÈLE
√	√	√	√	√	Conformité à la Réglementation ErP et marquage CE
√	√	√	√	√	FROID SEUL - CONFORT
√	√	√	√	√	FROID SEUL - PROCESSUS
					POMPE À CHALEUR
					Refroidissement :
100	115	133	156	183	kW Puissance frigorifique (1)
31,0	35,8	41,5	48,3	56,9	kW Puissance absorbée (1)
3,23	3,21	3,20	3,23	3,22	EER (1)
99,5	114	132	155	182	kW Puissance frigorifique - EN 14511 (1)
31,5	36,3	42,2	48,9	57,5	kW Puissance absorbée - EN 14511 (1)
3,16	3,14	3,13	3,17	3,17	EER - EN 14511 (1)
4,22	4,25	4,16	4,16	4,18	SEER (2)
166	167	163	163	164	% Efficacité énergétique (2)
					Chauffage :
109	124	144	169	198	kW Puissance thermique (1)
32,5	37,7	43,4	51,0	59,7	kW Puissance absorbée (1)
3,35	3,29	3,32	3,31	3,32	COP (1)
110	125	145	170	199	kW Puissance thermique - EN 14511 (1)
33,4	38,6	44,7	52,1	61,2	kW Puissance absorbée - EN 14511 (1)
3,29	3,24	3,24	3,26	3,25	COP - EN 14511 (1)
3,35	3,37	3,34	3,33	3,32	SCOP (3)
131	132	131	130	130	% Efficacité énergétique (3)
---	---	---	---	---	Classe énergétique (4)
3	3	3	4	4	n° Compresseurs
1	1	1	2	2	n° Circuits frigorifiques
3	3	3	4	4	n° Étages de puissance
					Évaporateur :
4,78	5,49	6,35	7,45	8,74	l/s Débit d'eau (1)
42	37	46	35	31	kPa Pertes de charges (1)
2"1/2	2"1/2	2"1/2	2"1/2	2"1/2	"G Raccords hydrauliques
7,0	9,0	9,0	15	20	dm ³ Contenu d'eau
					Compresseur :
9,1	10,0	11,9	10,2	12,3	kW Puissance absorbée unitaire (1)
15	17	23	17	23	A Courant absorbé unitaire (1)
3,3	3,3	3,6	3,3	3,6	kg Charge huile unitaire
					Version standard et avec accessoire SL :
10,1	14,6	14,6	19,6	19,6	m ³ /s Débit d'air
2	3	3	4	4	n° Ventilateurs
3,8	5,8	5,7	7,6	7,6	kW Puissance nominale ventilateurs
7,8	12	12	16	16	A Courant nominal ventilateurs
80	80	80	75	65	Pa Pression statique utile ventilateurs - ECH
77	78	79	79	79	dB(A) Pression sonore - DIN (1)
75	76	77	77	77	dB(A) Pression sonore avec accessoire SL - DIN (1)
66	67	68	68	68	dB(A) Pression sonore - ISO (1)
64	65	66	66	66	dB(A) Pression sonore avec accessoire SL - ISO (1)
23	28	28	2x18	2x19	kg Charge réfrigérante R410A unité froid seul
29	33	33	2x22	2x23	kg Charge réfrigérante R410A unité à pompe à chaleur
3550	3550	3550	4700	4700	mm Longueur
1100	1100	1100	1100	1100	mm Largeur
1920	2220	2220	2220	2220	mm Hauteur
836	973	1015	1305	1367	kg Poids de transport*
851	988	1030	1325	1387	kg Poids de transport avec accessoire SL*
856	993	1035	1325	1387	kg Poids de transport ST*
871	1008	1050	1345	1407	kg Poids de transport ST avec accessoire SL*
					Version SSL :
9,0	11,8	11,8	---	---	m ³ /s Débit d'air
3	4	4	---	---	n° Ventilateurs
2,1	2,8	2,8	---	---	kW Puissance nominale ventilateurs
3,9	5,2	5,2	---	---	A Courant nominal ventilateurs
80	80	80	---	---	Pa Pression statique utile ventilateurs - ECH
72	72	72	---	---	dB(A) Pression sonore - DIN (1)
61	61	61	---	---	dB(A) Pression sonore - ISO (1)
28	37	38	---	---	kg Charge réfrigérante R410A unité froid seul
33	42	43	---	---	kg Charge réfrigérante R410A unité à pompe à chaleur
3550	4700	4700	---	---	mm Longueur
1100	1100	1100	---	---	mm Largeur
2220	2220	2220	---	---	mm Hauteur
992	1284	1312	---	---	kg Poids de transport*
1012	1304	1332	---	---	kg Poids de transport ST*
					Absorptions totales :
		400/3/50			V/Ph/Hz Alimentation
73	85	102	113	136	A Courant maximal de fonctionnement
169	200	246	229	280	A Courant maximal de crête
78	90	106	118	140	A Courant maximal de fonctionnement ST
173	204	250	233	284	A Courant maximal de crête ST

(1) Conditions de référence à la page 9.

(2) Efficacité énergétique saisonnière de refroidissement à basse température conformément au Règlement UE n. 2016/2281.

(3) Efficacité énergétique saisonnière de chauffage à basse température avec conditions climatiques moyennes conformément au Règlement UE n. 813/2013.

(4) Classe d'efficacité énergétique saisonnière de chauffage à basse température avec conditions climatiques moyennes conformément au Règlement UE n. 811/2013.

* Pour les unités en pompe à chaleur majorer le poids de 10%.

COOLING CAPACITIES

RESE IN RAFFREDDAMENTO

MOD.	To (°C)	AMBIENT AIR TEMPERATURE °C / TEMPERATURA ARIA ESTERNA °C / TEMPERATURA DEL AIRE EXTERIOR °C / TEMPÉRATURE AIR EXTÉRIEUR °C											
		25		28		32		35		40		45	
		kWf	kWe	kWf	kWe	kWf	kWe	kWf	kWe	kWf	kWe	kWf	kWe
182-P	5	54,0	13,2	52,1	13,9	49,6	15,1	47,6	15,9	44,1	17,6	40,4	19,4
	6	55,8	13,2	54,0	14,0	51,4	15,1	49,4	16,0	45,8	17,6	42,0	19,4
	7	57,9	13,3	55,9	14,0	53,1	15,1	51,1	16,0	47,4	17,7	43,5	19,5
	8	59,9	13,3	57,9	14,0	55,1	15,2	52,9	16,0	49,2	17,7	45,1	19,5
	9	62,0	13,3	59,9	14,0	57,0	15,2	54,8	16,1	50,9	17,7	46,9	19,5
	10	64,1	13,3	62,0	14,1	59,0	15,2	56,7	16,1	52,6	17,8	48,5	19,6
202-P	5	61,0	15,4	59,4	16,2	57,1	17,4	55,1	18,4	51,8	20,2	48,3	22,3
	6	63,2	15,5	61,5	16,3	59,0	17,5	57,1	18,4	53,7	20,3	50,1	22,3
	7	65,5	15,5	63,6	16,3	61,0	17,6	59,1	18,5	55,6	20,3	51,9	22,3
	8	67,7	15,6	65,9	16,4	63,2	17,6	61,1	18,6	57,6	20,4	53,8	22,4
	9	70,0	15,7	68,1	16,5	65,3	17,7	63,3	18,6	59,6	20,4	55,6	22,4
	10	72,4	15,7	70,4	16,5	67,6	17,8	65,5	18,7	61,7	20,5	57,6	22,5
242-P	5	69,6	17,3	67,5	18,3	64,7	19,7	62,6	20,8	58,8	22,9	54,7	25,1
	6	72,0	17,4	70,0	18,3	67,1	19,8	64,8	20,8	61,0	22,9	56,8	25,2
	7	74,6	17,4	72,4	18,4	69,6	19,8	67,2	20,9	63,1	23,0	58,8	25,2
	8	77,1	17,5	75,0	18,4	72,0	19,9	69,6	21,0	65,4	23,0	61,0	25,3
	9	79,9	17,5	77,6	18,5	74,5	19,9	72,0	21,0	67,7	23,1	63,0	25,3
	10	82,6	17,6	80,3	18,5	77,1	20,0	74,6	21,1	70,2	23,2	65,1	25,5
262-P	5	80,7	19,6	78,1	20,9	74,3	22,6	71,4	24,2	65,9	26,9	60,1	30,0
	6	83,7	19,8	80,9	21,0	77,0	22,8	73,9	24,2	68,4	26,9	62,4	30,0
	7	86,6	19,8	83,8	21,0	79,8	22,8	76,6	24,2	70,9	26,9	64,7	30,1
	8	89,6	19,9	86,7	21,0	82,6	22,8	79,4	24,2	73,4	26,9	67,1	30,1
	9	92,8	19,9	89,8	21,0	85,5	22,8	82,1	24,2	76,1	26,9	69,3	30,1
	10	96,0	19,9	92,9	21,1	88,6	22,9	85,1	24,3	78,9	27,0	71,7	30,1
302-P	5	91,8	22,4	88,9	23,9	84,8	25,9	81,9	27,6	76,6	30,5	71,2	33,8
	6	95,1	22,4	92,1	23,9	88,0	25,9	84,8	27,6	79,5	30,5	74,0	33,8
	7	98,4	22,4	95,3	23,9	91,1	25,9	87,9	27,6	82,4	30,5	76,7	33,8
	8	102	22,4	98,6	23,9	94,3	25,9	91,1	27,6	85,4	30,5	79,6	33,8
	9	106	22,4	102	23,9	97,7	25,9	94,3	27,6	88,5	30,5	82,5	33,9
	10	109	22,4	106	23,9	101	26,0	97,6	27,6	91,7	30,5	85,5	33,9

RENDIMIENTOS EN REFRIGERACIÓN

RENDEMENTS EN REFROIDISSEMENT

MOD.	To (°C)	AMBIENT AIR TEMPERATURE °C / TEMPERATURA ARIA ESTERNA °C / TEMPERATURA DEL AIRE EXTERIOR °C / TEMPÉRATURE AIR EXTÉRIEUR °C											
		25		28		32		35		40		45	
		kWf	kWe	kWf	kWe	kWf	kWe	kWf	kWe	kWf	kWe	kWf	kWe
363-P	5	103	25,6	101	27,1	96,3	29,1	93,0	30,8	87,3	33,9	81,2	37,3
	6	107	25,7	104	27,2	99,9	29,2	96,5	30,9	90,5	34,0	84,2	37,4
	7	112	25,8	108	27,3	103	29,3	100	31,0	93,9	34,0	87,3	37,5
	8	116	25,9	112	27,4	107	29,5	103	31,1	97,2	34,1	90,6	37,6
	9	120	26,0	116	27,5	112	29,6	107	31,2	101	34,2	93,7	37,7
	10	124	26,0	120	27,5	116	29,6	112	31,3	104	34,3	96,7	37,8
393-P	5	122	29,2	118	31,0	112	33,6	108	35,8	99,3	39,8	90,5	44,4
	6	126	29,2	122	31,1	116	33,6	111	35,8	103	39,8	93,8	44,4
	7	130	29,3	126	31,1	120	33,6	115	35,8	107	39,8	97,3	44,4
	8	136	29,3	130	31,2	124	33,7	119	35,8	111	39,8	101	44,4
	9	140	29,4	136	31,2	129	33,7	124	35,9	115	39,8	105	44,5
	10	145	29,5	141	31,3	133	33,7	128	35,9	119	39,8	108	44,5
453-P	5	139	33,6	134	35,9	128	39,0	124	41,5	116	45,8	107	50,8
	6	143	33,6	139	36,0	133	39,0	128	41,5	120	45,8	112	50,8
	7	148	33,6	144	36,0	138	39,1	133	41,5	125	45,8	116	50,8
	8	154	33,6	149	36,0	142	39,1	137	41,5	129	45,8	120	50,9
	9	160	33,6	154	36,0	147	39,1	142	41,5	134	45,8	125	50,9
	10	165	33,6	160	36,0	152	39,1	147	41,5	138	45,8	129	50,9
524-P	5	165	39,3	159	41,7	152	45,3	146	48,2	134	53,7	123	60,0
	6	170	39,4	165	41,8	157	45,3	151	48,3	140	53,8	127	60,0
	7	177	39,4	171	41,9	163	45,4	156	48,3	145	53,8	132	60,0
	8	183	39,5	177	41,9	168	45,4	162	48,3	150	53,8	138	60,0
	9	189	39,6	183	42,0	174	45,5	167	48,4	155	53,8	142	60,1
	10	196	39,7	190	42,1	181	45,5	173	48,4	161	53,8	147	60,1
604-P	5	191	46,5	185	49,6	177	53,7	170	56,9	158	62,7	147	69,4
	6	198	46,5	191	49,6	183	53,7	176	56,9	165	62,7	153	69,4
	7	205	46,5	198	49,6	189	53,7	183	56,9	171	62,7	159	69,4
	8	213	46,5	205	49,6	196	53,7	189	56,9	178	62,7	165	69,4
	9	220	46,5	213	49,6	203	53,7	196	56,9	184	62,7	172	69,4
	10	228	46,5	221	49,6	211	53,7	203	56,9	191	62,8	178	69,4

kWf: Potencia frigorífica (kW);
kWe: Potencia absorbida (kW);
To: Temperatura del agua en salida evaporador (Δt entr./sal.= 5 K).

kWf: Puissance frigorifique (kW);
kWe : Puissance absorbée (kW);
To : Température sortie eau évaporateur (Δt entrée/sortie = 5 K).

HEATING CAPACITIES

RESE IN RISCALDAMENTO

MOD.	Ta (°C)	RH(%)	CONDENSER INLET/OUTLET WATER TEMPERATURE °C / TEMPERATURA ACQUA INGRESSO/USCITA CONDENSATORE °C TEMPERATURA DEL AGUA EN ENTRADA/SALIDA DEL CONDENSADOR °C / TEMPÉRATURE DE L'EAU ENTRÉE / SORTIE AU CONDENSEUR °C									
			30/35		35/40		40/45		45/50		50/55	
			kWt	kWe	kWt	kWe	kWt	kWe	kWt	kWe	kWt	kWe
182-P	-10	90	34,1	13,5	33,4	14,9	33,7	16,5	---	---	---	---
	-5	90	42,5	13,5	41,4	14,9	41,0	16,5	---	---	---	---
	0	90	48,3	13,8	47,5	15,0	46,7	16,5	45,9	18,2	---	---
	5	90	55,3	13,9	54,2	15,2	53,0	16,6	51,8	18,2	50,7	20,0
	7	87	58,1	14,0	56,8	15,3	55,4	16,8	54,2	18,3	53,0	20,0
	10	70	60,6	14,1	59,5	15,4	58,1	16,8	56,7	18,3	55,3	20,1
	15	60	66,8	14,1	65,4	15,5	63,8	16,8	62,3	18,4	60,6	20,3
202-P	-10	90	39,6	15,8	39,3	17,3	38,9	19,0	---	---	---	---
	-5	90	48,5	15,8	48,1	17,3	47,8	19,1	---	---	---	---
	0	90	55,8	16,0	54,9	17,5	54,2	19,2	53,5	21,1	---	---
	5	90	63,6	16,1	62,5	17,7	61,5	19,2	60,1	21,2	59,0	23,2
	7	87	66,7	16,2	65,6	17,7	64,1	19,4	62,7	21,2	61,4	23,2
	10	70	70,1	16,3	68,3	17,8	66,7	19,5	65,3	21,3	63,9	23,3
	15	60	76,4	16,3	74,6	17,9	73,1	19,5	71,5	21,4	69,8	23,3
242-P	-10	90	44,2	18,0	44,0	19,8	43,8	21,7	---	---	---	---
	-5	90	54,8	18,7	53,9	19,8	53,4	21,7	---	---	---	---
	0	90	63,8	18,7	62,0	20,3	60,9	21,7	59,9	23,8	---	---
	5	90	72,2	19,2	71,0	20,5	69,0	22,0	68,0	23,8	66,1	26,1
	7	87	75,8	19,3	73,9	20,8	72,9	22,0	70,7	24,5	68,9	26,0
	10	70	79,1	19,4	77,7	20,8	75,6	22,7	73,8	24,6	72,6	26,0
	15	60	88,2	19,6	86,4	20,8	84,1	22,7	82,3	24,6	79,8	26,9
262-P	-10	90	51,0	20,7	50,2	22,0	50,0	24,1	---	---	---	---
	-5	90	62,6	20,9	62,2	22,7	61,6	24,8	---	---	---	---
	0	90	72,6	20,9	70,7	22,7	70,0	24,9	69,1	27,2	---	---
	5	90	82,7	20,9	81,6	23,4	79,4	25,3	77,8	27,4	76,6	29,1
	7	87	87,6	20,9	85,1	23,4	83,1	25,4	81,5	27,6	80,2	29,1
	10	70	92,1	20,9	89,3	23,5	87,2	25,5	85,9	27,6	83,2	30,0
	15	60	103	21,1	99,9	23,5	97,2	25,5	94,1	28,1	91,9	30,4
302-P	-10	90	58,6	23,7	58,1	26,2	57,5	28,6	---	---	---	---
	-5	90	72,3	23,7	71,0	26,5	70,1	28,6	---	---	---	---
	0	90	82,6	23,7	80,6	26,5	80,2	28,6	78,8	31,0	---	---
	5	90	95,1	24,4	92,3	26,7	90,8	28,6	88,2	32,0	87,0	34,1
	7	87	99,1	25,1	97,6	26,7	95,3	28,8	92,2	32,3	90,8	34,1
	10	70	104	25,2	102	26,7	98,7	29,7	96,3	32,4	94,0	35,2
	15	60	115	25,2	112	27,7	109	30,1	106	32,7	103	35,6

kWt: Heating capacity (kW);
kWe: Power input (kW);
Ta: Ambient air temperature dry bulb;
RH: Ambient air relative humidity.

kWt: Potenza termica (kW);
kWe: Potenza assorbita (kW);
Ta: Temperatura aria esterna a bulbo secco;
RH: Umidità relativa aria esterna.

RENDIMIENTOS EN CALEFACCIÓN

RENDEMENTS EN CHAUFFAGE

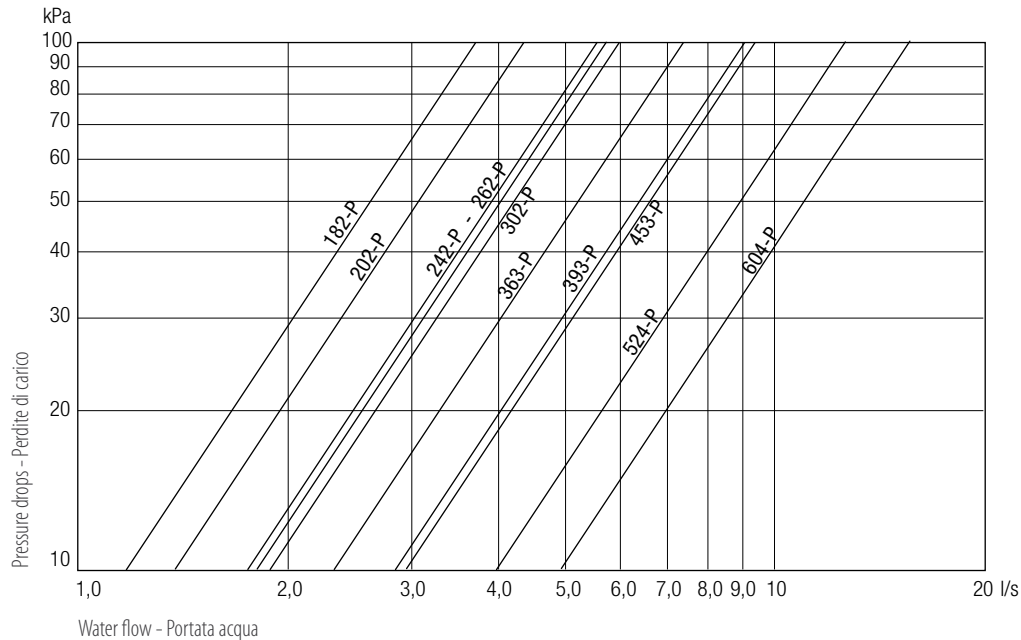
MOD.	Ta (°C)	RH(%)	CONDENSER INLET/OUTLET WATER TEMPERATURE °C / TEMPERATURA ACQUA INGRESSO/USCITA CONDENSATORE °C TEMPERATURA DEL AGUA EN ENTRADA/SALIDA DEL CONDENSADOR °C / TEMPÉRATURE DE L'EAU ENTRÉE / SORTIE AU CONDENSEUR °C									
			30/35		35/40		40/45		45/50		50/55	
			kWt	kWe	kWt	kWe	kWt	kWe	kWt	kWe	kWt	kWe
363-P	-10	90	67,4	26,5	67,5	29,0	67,7	31,2	---	---	---	---
	-5	90	82,4	26,5	81,9	29,0	81,3	31,2	---	---	---	---
	0	90	95,3	26,7	93,3	29,3	92,4	31,2	90,9	35,5	---	---
	5	90	109	26,7	106	29,7	105	31,5	102	35,5	101	37,7
	7	87	115	26,8	112	29,7	109	32,5	106	35,5	105	37,7
	10	70	120	27,0	118	29,7	114	32,7	111	35,6	109	39,0
	15	60	133	27,1	129	30,6	125	33,2	122	36,1	119	39,2
393-P	-10	90	75,8	30,5	74,7	32,7	74,5	35,9	---	---	---	---
	-5	90	93,6	30,5	92,3	32,7	91,7	36,6	---	---	---	---
	0	90	108	30,5	106	33,2	104	37,2	102	40,5	---	---
	5	90	123	31,7	121	34,5	118	37,5	115	41,0	113	44,6
	7	87	130	31,8	127	34,6	124	37,7	121	40,9	119	44,6
	10	70	137	31,8	134	34,8	131	38,2	127	41,1	124	44,9
	15	60	152	31,8	149	34,8	144	38,2	141	41,5	137	45,0
453-P	-10	90	89,2	35,2	87,9	38,6	87,6	42,1	---	---	---	---
	-5	90	110	35,4	108	38,6	107	42,1	---	---	---	---
	0	90	126	35,4	124	38,6	121	42,6	120	46,4	---	---
	5	90	145	35,6	142	38,6	137	43,1	135	47,0	133	49,7
	7	87	152	35,7	148	39,9	144	43,4	141	47,2	138	51,4
	10	70	159	37,0	154	40,1	151	43,6	147	47,7	144	51,6
	15	60	178	37,0	172	40,7	166	44,1	163	48,0	157	52,1
524-P	-10	90	102	40,8	101	44,7	101	49,4	---	---	---	---
	-5	90	127	42,2	124	45,0	124	49,4	---	---	---	---
	0	90	147	42,3	144	46,6	141	49,9	139	54,5	---	---
	5	90	168	42,8	165	46,6	161	50,9	157	55,5	153	60,4
	7	87	176	43,7	173	46,8	169	51,0	165	55,5	161	61,0
	10	70	185	43,7	180	47,5	177	51,2	173	55,7	169	61,0
	15	60	202	44,1	198	47,5	196	52,5	191	56,2	187	61,0
604-P	-10	90	123	48,3	121	52,8	119	56,7	---	---	---	---
	-5	90	151	49,0	149	52,9	147	57,8	---	---	---	---
	0	90	182	49,7	171	53,5	167	58,4	164	63,9	---	---
	5	90	198	49,7	194	54,2	190	58,6	185	64,3	181	70,1
	7	87	207	49,9	202	54,2	198	59,7	194	64,5	189	70,1
	10	70	217	50,1	211	54,3	207	59,8	200	65,1	198	70,2
	15	60	239	50,1	231	54,8	226	59,8	222	65,1	216	71,4

kWt: Potencia térmica (kW);
kWe: Potencia absorbida (kW);
Ta: Temperatura del aire exterior con bulbo seco;
RH: Humedad relativa del aire exterior.

kWt: Puissance thermique (kW);
kWe: Puissance absorbée (kW);
Ta: Température de l'air extérieur à bulbe sec;
RH: Humidité relative de l'air extérieur.

WATER CIRCUIT PRESSURE DROPS

PERDITE DI CARICO CIRCUITO IDRAULICO



EVAPORATORS WATER FLOW LIMITS

LIMITI PORTATA ACQUA EVAPORATORI

Model		182-P	202-P	242-P	262-P	302-P	363-P	393-P	453-P	524-P	604-P	Modello
Minimum flow	l/s	1,5	1,7	2,0	2,0	2,3	2,8	3,4	3,7	4,1	4,9	Portata minima
Maximum flow	l/s	4,7	4,7	13,2	13,2	13,2	13,2	13,2	13,2	20,0	20,0	Portata massima
Minimum water circuit content	l	300	300	300	400	400	400	400	400	400	400	Contenuto minimo acqua impianto

CORRECTION FACTORS

If a unit operates with a glycol-water solution, the following correction factors should be applied to any calculations.

FATTORI DI CORREZIONE

Nell'eventualità che una macchina venga fatta funzionare con una soluzione acqua/glicole, vanno applicati i seguenti fattori correttivi.

Ethylene glycol percent by weight (%)	0	10	20	30	40	50	Percentuale di glicole etilenico in peso (%)
Freezing point (°C)	0	-4,5	-9,5	-15,5	-21,5	-32,5	Temperatura di congelamento (°C)
Cooling capacity correction factor	1	0,975	0,95	0,93	0,91	0,88	Coefficiente correttivo resa frigorifera
Power input correction factor	1	1,01	0,995	0,990	0,985	0,975	Coefficiente correttivo potenza assorbita
Mixture flow correction factor	1	1,01	1,04	1,08	1,14	1,20	Coefficiente correttivo portata miscela
Pressure drop correction factor	1	0,96	0,95	0,92	0,84	0,78	Coefficiente correttivo perdita di carico

EVAPORATOR FOULING FACTORS CORRECTIONS

COEFFICIENTI CORRETTIVI PER FATTORI DI SPORCAMENTO EVAPORATORE

	f1	fp1	
0 Clean evaporator	1	1	0 Evaporatore pulito
$0,44 \times 10^{-4}$ (m ² °C/W)	0,98	0,99	$0,44 \times 10^{-4}$ (m ² °C/W)
$0,88 \times 10^{-4}$ (m ² °C/W)	0,96	0,99	$0,88 \times 10^{-4}$ (m ² °C/W)
$1,76 \times 10^{-4}$ (m ² °C/W)	0,93	0,98	$1,76 \times 10^{-4}$ (m ² °C/W)

f1: capacity correction factors;

fp1: compressor power input correction factor.

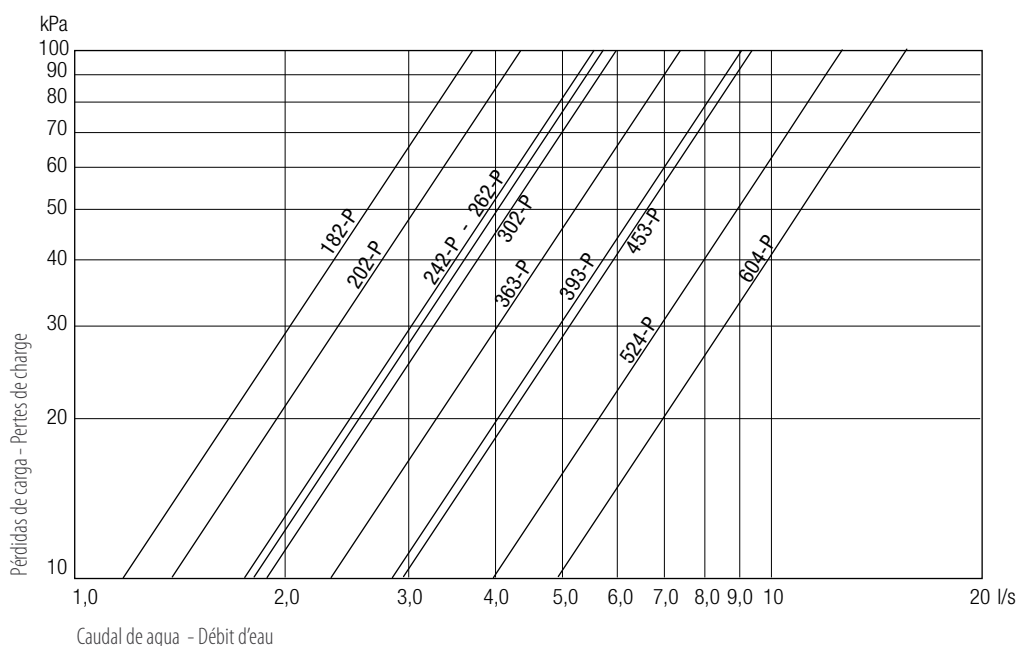
Unit performances reported in the tables are given for the condition of clean exchanger (fouling factor = 0). For different fouling factor values, unit performances should be corrected with the correction factors shown above.

f1: fattori di correzione per la potenza resa;

fp1: fattori di correzione per la potenza assorbita dal compressore.

Le prestazioni delle unità indicate nelle tabelle vengono fornite per le condizioni di scambiatore pulito (fattore di sporcamento = 0). Per valori differenti del fattore di sporcamento, le prestazioni fornite dovranno essere corrette con i fattori indicati.

PÉRDIDAS DE CARGA CIRCUITO HIDRÁULICO PERTES DE CHARGE CIRCUIT HYDRAULIQUE



LÍMITES DEL CAUDAL DE AGUA DE LOS EVAPORADORES

LIMITES DE DÉBIT D'EAU ÉVAPORATEURS

Modelo		182-P	202-P	242-P	262-P	302-P	363-P	393-P	453-P	524-P	604-P	Modèle
Caudal mínimo	l/s	1,5	1,7	2,0	2,0	2,3	2,8	3,4	3,7	4,1	4,9	Débit minimal
Caudal máximo	l/s	4,7	4,7	13,2	13,2	13,2	13,2	13,2	13,2	20,0	20,0	Débit maximal
Contenido mínimo de agua en la instalación	l	300	300	300	400	400	400	400	400	400	400	Contenu minimal de l'eau dans l'installation

FACTORES DE CORRECCIÓN

Si una máquina se hace funcionar con una solución agua / glicol, hay que aplicar los siguientes factores de corrección.

FACTEURS DE CORRECTION

Si une machine est mise en fonctionnement avec de l'eau glycolée, les facteurs de correction suivants doivent être appliqués.

Porcentaje de etilenglicol en peso (%)	0	10	20	30	40	50	Porcentaje de glycole ethylenique en poids (%)
Temperatura de congelamiento (°C)	0	-4,5	-9,5	-15,5	-21,5	-32,5	Température de congélation (°C)
Coefficiente de corrección potencia frigorífica	1	0,975	0,95	0,93	0,91	0,88	Coefficient correcteur puissance frigorifique
Coefficiente de corrección potencia absorbida	1	1,01	0,995	0,990	0,985	0,975	Coefficient correcteur puissance absorbée
Coefficiente de corrección caudal mezcla	1	1,01	1,04	1,08	1,14	1,20	Coefficient correcteur débit solution
Coefficiente de corrección pérdida de carga	1	0,96	0,95	0,92	0,84	0,78	Coefficient correcteur perte de charge

COEFICIENTES DE CORRECCIÓN PARA FACTORES DE SUCIEDAD EN EL EVAPORADOR

COEFFICIENTS CORRECTEURS POUR FACTEURS D'ENCRASSEMENTS ÉVAPORATEUR

	f1	fp1	
0 Evaporador limpio	1	1	0 Évaporateur propre
$0,44 \times 10^{-4}$ (m ² °C/W)	0,98	0,99	$0,44 \times 10^{-4}$ (m ² °C/W)
$0,88 \times 10^{-4}$ (m ² °C/W)	0,96	0,99	$0,88 \times 10^{-4}$ (m ² °C/W)
$1,76 \times 10^{-4}$ (m ² °C/W)	0,93	0,98	$1,76 \times 10^{-4}$ (m ² °C/W)

f1: factores de corrección para la potencia desarrollada;
fp1: factores de corrección para la potencia absorbida por el compresor.
Las prestaciones de las unidades indicadas en las tablas se suministran para las condiciones de intercambiador limpio (factor de suciedad = 0). Para valores diferentes del factor de suciedad, las prestaciones suministradas se tienen que ajustar con los factores indicados.

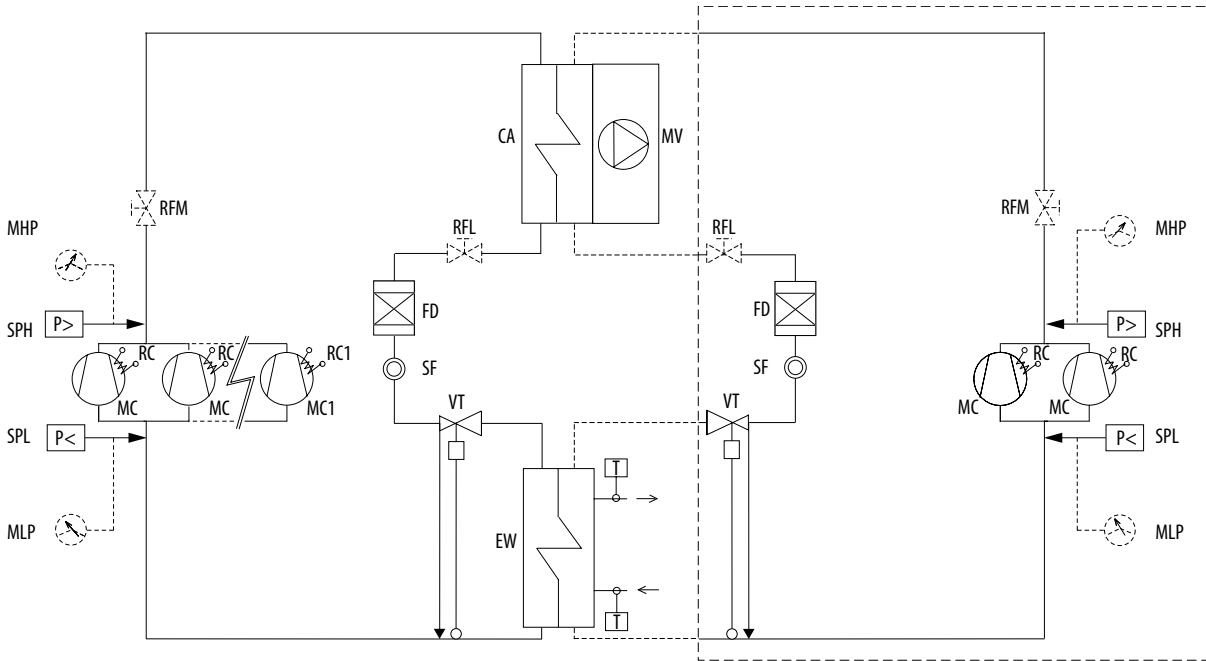
f1: facteurs de correction pour la puissance rendue ;
fp1: facteurs de correction pour la puissance du compresseur.
Les performances des unités indiquées dans les tableaux sont données pour la condition d'échangeur propre (facteur d'encrassement = 0). Pour des valeurs différentes du facteur d'encrassement, les performances annoncées seront corrigées en utilisant les facteurs indiqués.

REFRIGERANT CIRCUIT DIAGRAM
COOLING ONLY UNIT

SCHEMA CIRCUITO FRIGORIFERO
UNITÀ PER SOLO RAFFREDDAMENTO

ESQUEMA DEL CIRCUITO FRIGORÍFICO
UNIDAD SOLO FRÍO

SCHÉMA DU CIRCUIT FRIGORIFIQUE
UNITÉ FROID SEUL



The components enclosed within the dotted are referred to two circuits models (524-P÷604-P).
La parte delimitada por las líneas discontinuas se refiere a modelos de dos circuitos (524-P÷604-P).

La parte delimitata da tratteggio si riferisce a modelli a due circuiti (524-P÷604-P).
La partie hachurée se rapporte aux modèles à deux circuits (524-P÷604-P).

	DESIGNATION	DENOMINAZIONE	DENOMINACIÓN	DESCRIPTION
CA	Condenser	Condensatore	Condensador	Condenseur
EW	Evaporator	Evaporatore	Evaporador	Évaporateur
FD	Filter drier	Filtro disidratatore	Filtro deshidratador	Filtre déshydrateur
MC	Compressor	Compressore	Compresor	Compresseur
MC1	Compressor (363-P÷453-P)	Compressore (363-P÷453-P)	Compresor (363-P÷453-P)	Compresseur (363-P÷453-P)
MHP	High pressure guage (accessory)	Manometro alta pressione (accessorio)	Manómetro de alta presión (accesorio)	Manomètre de haute pression (accessoire)
MLP	Low pressure guage (accessory)	Manometro bassa pressione (accessorio)	Manómetro de baja presión (accesorio)	Manomètre de basse pression (accessoire)
MV	Axial fans	Ventilatori assiali	Ventiladores axiales	Ventilateurs axiaux
RC	Compressor crank case heater	Resistenza carter compressore	Resistencia cárter compresor	Résistance carter compresseur
RC1	Compressor crank case heater (363-P÷453-P)	Resistenza carter compressore (363-P÷453-P)	Resistencia cárter compresor (363-P÷453-P)	Résistance carter compresseur (363-P÷453-P)
RFL	Shut-off valve on liquid line (accessory)	Rubinetto linea liquido (accessorio)	Grifo en la línea de liquido (accesorio)	Robinet sur la ligne de liquide (accessoire)
RFM	Shut-off valve on discharge (accessory)	Rubinetto in mandata (accessorio)	Grifo en descarga (accesorio)	Robinet de sortie (accessoire)
SF	Liquid indicator	Indicatore di liquido	Indicador de líquido	Indicateur de liquide
SPH	High pressure switch	Pressostato di alta pressione	Presostato de alta presión	Pressostat de haute pression
SPL	Low pressure switch	Pressostato bassa pressione	Presostato de baja presión	Pressostat de basse pression
VT	Thermostatic expansion valve	Valvola di espansione termostatica	Válvula d'expansión termostática	Vanne d'expansion thermostatique

REFRIGERANT CIRCUIT DIAGRAM

HEAT PUMP UNIT

ESQUEMA DEL CIRCUITO FRIGORIFICO

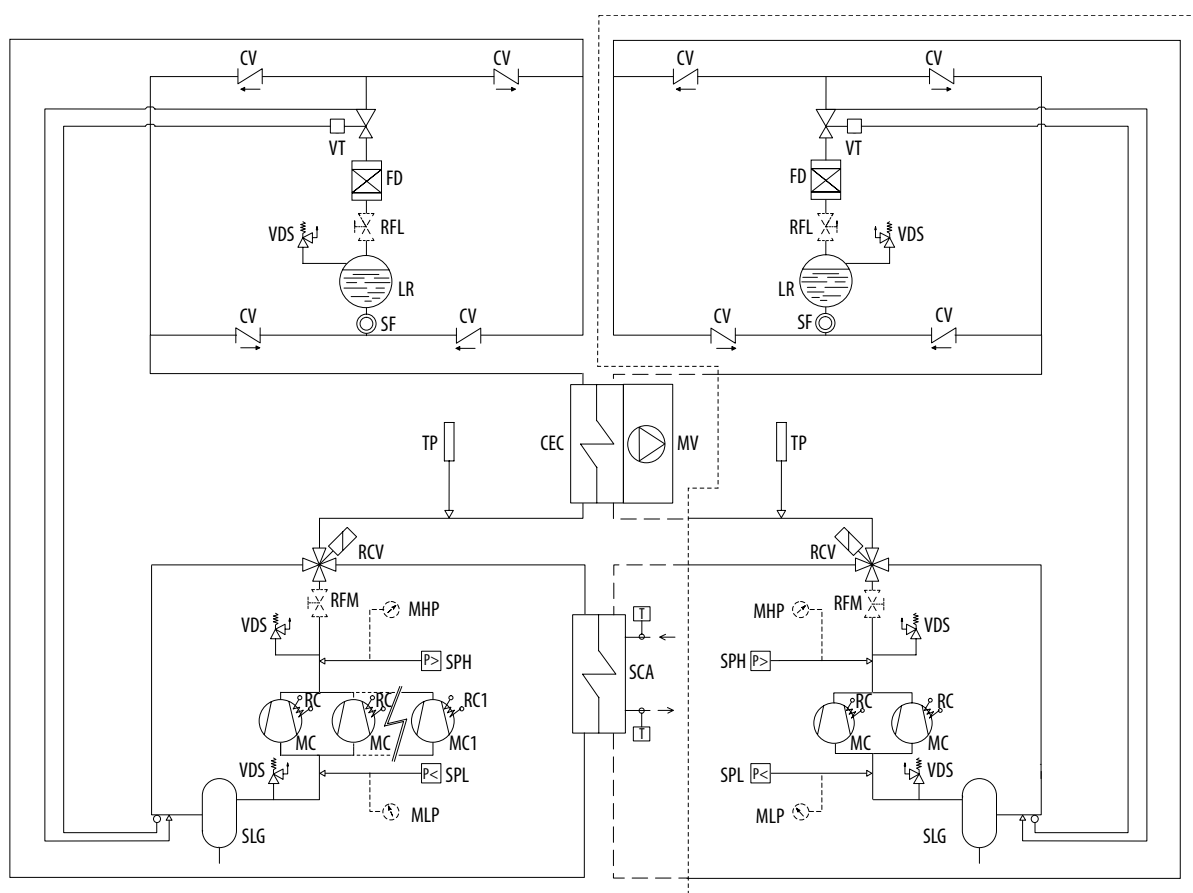
UNIDAD CON BOMBA DE CALOR

SCHEMA CIRCUITO FRIGORIFERO

UNITÀ A POMPA DI CALORE

SCHÉMA DU CIRCUIT FRIGORIFIQUE

UNITÉ À POMPE À CHALEUR



The components enclosed within the dotted are referred to two circuits models (524-P÷604-P)
La parte delimitata por las líneas discontinuas se refiere a modelos de dos circuitos (524-P÷604-P)

La parte delimitata da tratteggio si riferisce a modelli a due circuiti (524-P÷604-P)
La parte hachurée se rapporte aux modèles à deux circuits (524-P÷604-P)

	DESIGNATION	DENOMINAZIONE	DENOMINACIÓN	DESCRIPTION
CEC	Finned coil	Batteria alettata	Bateria con aletas	Batterie ailetée
CV	Check valve	Valvola di ritegno	Válvula de retención	Vanne de rétention
FD	Filter drier	Filtro disidratatore	Filtro deshidratador	Filtre déshydrateur
LR	Liquid receiver	Ricevitore di liquido	Receptor de líquido	Réservoir de liquide
MC	Compressor	Compressore	Compresor	Compresseur
MC1	Compressor (363-P÷453-P)	Compressore (363-P÷453-P)	Compresor (363-P÷453-P)	Compresseur (363-P÷453-P)
MHP	High pressure guage (accessory)	Manometro alta pressione (accessorio)	Manómetro de alta presión (accessorio)	Manomètre de haute pression (accessoire)
MLP	Low pressure guage (accessory)	Manometro bassa pressione (accessorio)	Manómetro de baja presión (accessorio)	Manomètre de basse pression (accessoire)
MV	Axial fans	Ventilatori assiali	Ventiladores axiales	Ventilateurs axiaux
RC	Compressor crank case heater	Resistenza cárter compressore	Resistencia cárter compresor	Résistance carter compresseur
RC1	Compressor crank case heater (363-P÷453-P)	Resistenza cárter compressore (363-P÷453-P)	Resistencia cárter compresor (363-P÷453-P)	Résistance carter compresseur (363-P÷453-P)
RFL	Shut-off valve on liquid line (accessory)	Rubinetto linea liquido (accessorio)	Grifo en la línea de líquido (accessorio)	Robinet sur la ligne de liquide (accessoire)
RFM	Shut-off valve on discharge (accessory)	Rubinetto in mandata (accessorio)	Grifo en descarga (accessorio)	Robinet de sortie (accessoire)
RCV	4-way valve	Valvola a 4 vie	Válvula de 4 vías	Vanne à 4 voies
SCA	Water exchanger	Scambiatore ad acqua	Intercambiador de agua	Échangeur à eau
SF	Liquid indicator	Indicatore di liquido	Indicador de líquido	Indicateur de liquide
SLG	Liquid/gas separator (363-P÷453-P)	Separatore liquido/gas (363-P÷453-P)	Separador de líquido/gas (363-P÷453-P)	Liquide / gaz séparateur (363-P÷453-P)
SPH	High pressure switch	Pressostato di alta pressione	Presostato de alta presión	Pressostat de haute pression
SPL	Low pressure switch	Pressostato bassa pressione	Presostato de baja presión	Pressostat de basse pression
TP	Pressure transducer	Trasduttore di pressione	Transductor de presión	Transducteur de pression
VDS	Safety valve	Valvola di sicurezza	Válvula de seguridad	Soupape de sécurité
VT	Thermostatic expansion valve	Valvola di espansione termostatica	Válvula d'expansión termostática	Vanne d'expansion thermostatique

WATER CIRCUIT

GENERAL CHARACTERISTICS

CHA/K/AF, CHA/K/AF/WP, CHA/K/AF/SSL and CHA/K/AF/WP/SSL versions water circuit.
It includes: evaporator; temperature sensor; antifreeze sensor; water differential pressure switch; manual air vent.

SI - Water circuit with additional inertial tank.

It includes: evaporator; insulated inertial tank; temperature sensor; antifreeze sensor; water differential pressure switch; manual air vent; water drain.

PS - Water circuit with additional single circulating pump.

It includes: evaporator; temperature sensor; antifreeze sensor; water differential pressure switch; circulating pump; expansion vessel; manual air vent; water drain; safety valve; thermal relay.

PD - Water circuit with additional double circulating pump.

It includes: evaporator; temperature sensor; antifreeze sensor; water differential pressure switch; double circulating pump; expansion vessel; manual air vent; water drain; safety valve; check valves; thermal relays.

CHA/K/AF/ST, CHA/K/AF/WP/ST, CHA/K/AF/SSL/ST and CHA/K/AF/WP/SSL/ST versions water circuit.

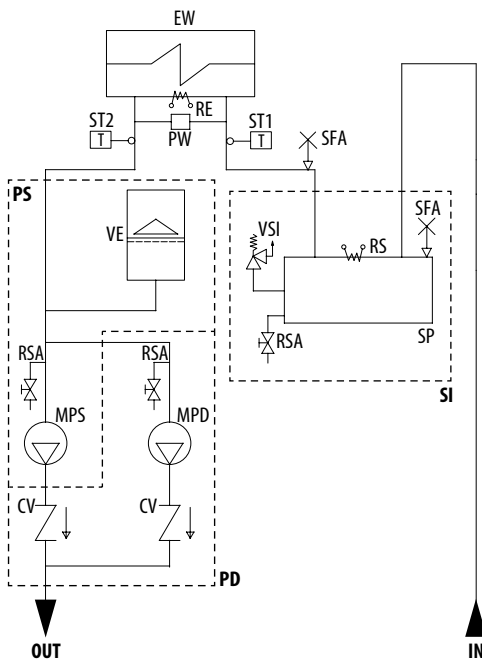
It includes: evaporator; temperature sensor; antifreeze sensor; water differential pressure switch; Inverter circulating pump; expansion vessel; manual air vent; water drain; safety valve; thermal relay.

WATER CIRCUIT DIAGRAM

The components enclosed within the dotted line are accessories.

SCHEMA CIRCUITO IDRAULICO

I componenti delimitati da tratteggio sono da considerarsi accessori.



CIRCUITO IDRAULICO

CARATTERISTICHE GENERALI

Circolo idraulico versioni CHA/K/AF, CHA/K/AF/WP, CHA/K/AF/SSL e CHA/K/AF/WP/SSL.
Include: evaporatore; sonda di lavoro; sonda antigelo; pressostato differenziale acqua; valvola di sfogo aria manuale.

SI - Circuito idraulico con accessorio serbatoio inerziale.

Include: evaporatore; serbatoio inerziale coibentato; sonda di lavoro; sonda antigelo; pressostato differenziale acqua; valvola di sfogo aria manuale; scarico acqua.

PS - Circuito idraulico con accessorio singola pompa di circolazione.

Include: evaporatore; sonda di lavoro; sonda antigelo; pressostato differenziale acqua; pompa di circolazione; vaso d'espansione; valvola di sfogo aria manuale; scarico acqua; valvola di sicurezza; relè termico.

PD - Circuito idraulico con accessorio doppia pompa di circolazione.

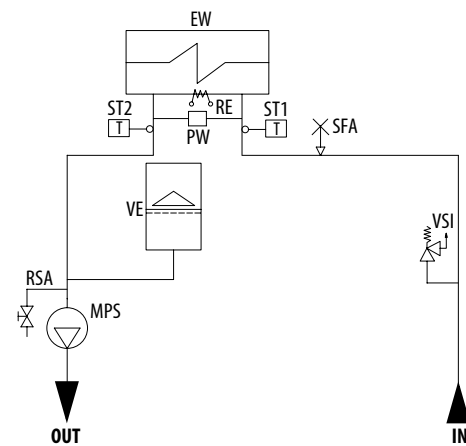
Include: evaporatore; sonda di lavoro; sonda antigelo; pressostato differenziale acqua; doppia pompa di circolazione; vaso d'espansione; valvola di sfogo aria manuale; scarico acqua; valvola di sicurezza; valvole di ritegno; relè termici.

Circolo idraulico versioni CHA/K/AF/ST, CHA/K/AF/WP/ST, CHA/K/AF/SSL/ST e CHA/K/AF/WP/SSL/ST.

Include: evaporatore; sonda di lavoro; sonda antigelo; pressostato differenziale acqua; pompa di circolazione Inverter; vaso d'espansione; valvola di sfogo aria manuale; scarico acqua; valvola di sicurezza; relè termico.

WATER CIRCUIT DIAGRAM WITH AQUALOGIK TECHNOLOGY

SCHEMA CIRCUITO IDRAULICO CON TECNOLOGIA AQUALOGIK



DESIGNATION	DENOMINAZIONE	DESIGNATION	DENOMINAZIONE
CV	Check valve	RSA	Water drain
EW	Evaporator	SFA	Air vent
MPD	Double circulating pump	SP	Inertial tank
MPS	Single circulating pump	ST1	Temperature sensor
PW	Water differential pressure switch	ST2	Antifreeze sensor
RE	Evaporator electrical heater (WP only)	VE	Expansion vessel
RS	Tank electrical heater (accessory)	VSI	Safety valve (600 kPa)
			Valvola di sicurezza (600 kPa)

CIRCUITO HIDRÁULICO

CARACTERÍSTICAS GENERALES

Circuito hidráulico versiones CHA/K/AF, CHA/K/AF/WP, CHA/K/AF/SSL y CHA/K/AF/WP/SSL.
 Incluye: evaporador; sonda de trabajo; sonda antihielo; presostato diferencial del agua; válvula de purga de aire manual.

SI - Circuito hidráulico con depósito de inercia adicional.

Incluye: evaporador; depósito de inercia aislado; sonda de trabajo; sonda antihielo; presostato diferencial del agua; válvula de purga de aire manual; desagüe de agua.

PS - Circuito hidráulico con accesorio bomba de circulación simple.

Incluye: evaporador; sonda de trabajo; sonda antihielo; presostato diferencial del agua; bomba de circulación; vaso de expansión; válvula de purga de aire manual; desagüe; válvula de seguridad; relé térmico.

PD - Circuito hidráulico con accesorio bomba de circulación doble.

Incluye: evaporador; sonda de trabajo; sonda antihielo; presostato diferencial del agua; doble bomba de circulación; vaso de expansión; válvula de purga de aire manual; desagüe; válvula de seguridad; válvulas de retención; relés térmicos.

Circuito hidráulico versiones CHA/K/AF/ST, CHA/K/AF/WP/ST, CHA/K/AF/SSL/ST y CHA/K/AF/WP/SSL/ST.

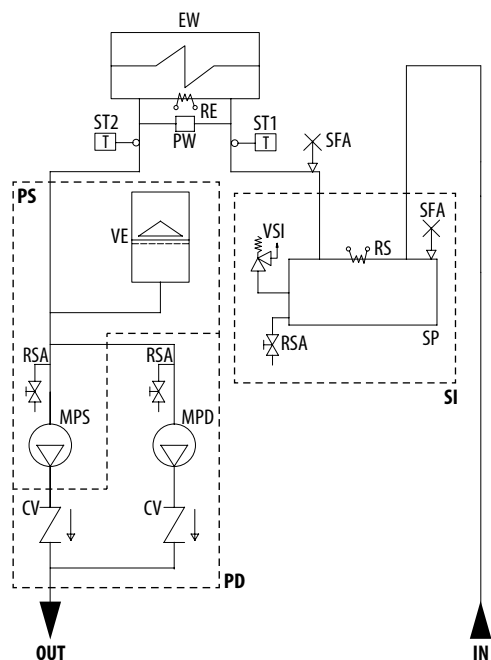
Incluye: evaporador; sonda de trabajo; sonda antihielo; presostato diferencial del agua; bomba de circulación Inverter; vaso de expansión; válvula de purga de aire manual; desagüe; válvula de seguridad; relé térmico.

ESQUEMA DEL CIRCUITO HIDRÁULICO

Los componentes delimitados por las líneas discontinuas se deben considerar accesorios.

SCHÉMA DU CIRCUIT HYDRAULIQUE

Les composants inclus dans les lignes hachurées sont accessoires.



CIRCUIT HYDRAULIQUE

CARACTÉRISTIQUES GÉNÉRALES

Circuit hydraulique versions CHA/K/AF, CHA/K/AF/WP, CHA/K/AF/SSL et CHA/K/AF/WP/SSL.
 Il inclut : évaporateur ; sonde de travail ; sonde antiigel ; pressostat différentiel côté eau ; vanne manuelle de purge d'air.

SI - Circuit hydraulique avec réservoir tampon supplémentaire.

Il inclut : évaporateur ; réservoir tampon isolé ; sonde de travail ; sonde antiigel ; pressostat différentiel côté eau ; vanne manuelle de purge d'air ; vidange eau.

PS - Circuit hydraulique avec accessoire simple pompe de circulation.

Il inclut : évaporateur ; sonde de travail ; sonde antiigel ; pressostat différentiel côté eau ; pompe de circulation ; vase d'expansion ; vanne manuelle de purge d'air ; vidange eau ; soupape de sécurité ; relais thermique.

PD - Circuit hydraulique avec accessoire double pompe de circulation.

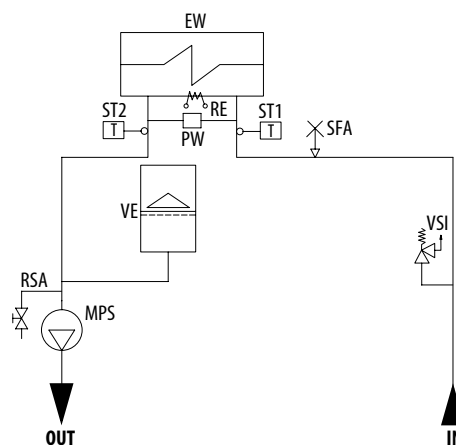
Il inclut : évaporateur ; sonde de travail ; sonde antiigel ; pressostat différentiel côté eau ; double pompe de circulation ; vase d'expansion ; vanne manuelle de purge d'air ; vidange eau ; soupape de sécurité ; vannes de rétention ; relais thermiques.

Circuit hydraulique versions CHA/K/AF/ST, CHA/K/AF/WP/ST, CHA/K/AF/SSL/ST et CHA/K/AF/WP/SSL/ST.

Il inclut : évaporateur ; sonde de travail ; sonde antiigel ; pressostat différentiel côté eau ; pompe de circulation Inverter ; vase d'expansion ; vanne manuelle de purge d'air ; vidange eau ; soupape de sécurité ; relais thermique.

ESQUEMA DEL CIRCUITO HIDRÁULICO CON TECNOLOGÍA AQUALOGIK

SCHÉMA DU CIRCUIT HYDRAULIQUE AVEC TECHNOLOGIE AQUALOGIK



	DENOMINACIÓN	DESCRIPTION	DENOMINACIÓN	DESCRIPTION	
CV	Válvula de retención	Vanne de rétention	RSA	Desagüe	Vidange eau
EW	Evaporador	Évaporateur	SFA	Purga de aire	Purge d'air
MPD	Bomba de circulación doble	Double pompe de circulation	SP	Depósito de inercia	Réservoir tampon
MPS	Bomba de circulación simple	Simple pompe de circulation	ST1	Sonda de trabajo	Sonde de travail
PW	Presostato diferencial agua	Pressostat différentiel eau	ST2	Sonda antihielo	Sonde antiigel
RE	Resistencia eléctrica evaporador (solo WP)	Résistance électrique évaporateur (uniq.WP)	VE	Vaso de expansión	Vase d'expansion
RS	Resistencia eléctrica depósito (accesorio)	Résistance électrique réservoir (accessoire)	VSI	Válvula de seguridad (600 kPa)	Soupape de sécurité (600 kPa)

**UNIT WITH TANK AND PUMPS
UNIT WITH AQUALOGIK TECHNOLOGY
TECHNICAL DATA**
**UNITÀ CON SERBATOIO E POMPE
UNITÀ CON TECNOLOGIA AQUALOGIK
DATI TECNICI**

MODEL		182-P	202-P	242-P	262-P	302-P	363-P	393-P	453-P	524-P	604-P	MODELLO
Storage tank volume	l	400	400	400	400	400	400	400	400	600	600	Contenuto acqua serbatoio
Pump nominal power	kW	1,1	1,1	1,1	1,1	1,5	2,2	2,2	2,2	2,2	2,2	Potenza nominale pompa
Available static pressure (1)	kPa	140	135	135	120	125	175	175	155	155	140	Prevalenza utile (1)
AQUALOGIK pump nominal power	kW	1,5	1,5	1,5	1,5	1,5	2,2	2,2	2,2	2,2	2,2	Potenza nominale pompa AQUALOGIK
AQUALOGIK available static pressure (1)	kPa	135	130	135	115	100	140	140	125	125	115	Prevalenza utile AQUALOGIK (1)
Max. working pressure	kPa	600	600	600	600	600	600	600	600	600	600	Pressione massima di lavoro
Expansion vessel content	l	12	12	12	12	12	12	12	12	18	18	Contenuto vaso d'espansione

Weight calculation:

The weight in operation indicated below is composed of:

- weight of the storage tank (with water empty);
- weight of the pump and pipework.

The value is then to be added to the TRANSPORT WEIGHT of the machine referred to. The result is the total weight of the unit in operation. This is a necessary detail to calculate the concrete base of the chiller and select antivibration mounts.

Calcolo del peso:

Il peso in funzionamento sotto riportato è composto da:

- peso del serbatoio (con il contenuto dell'acqua);
- peso della pompa e della relativa tubazione.

Questo valore è da aggiungere al PESO DI TRASPORTO della macchina di riferimento. Si avrà così il peso totale dell'unità in funzionamento, importante per la definizione del basamento e per la scelta degli eventuali antivibranti.

Additional weight in operation and water connections
Peso aggiuntivo in funzionamento ed attacchi idraulici

MODEL		182-P	202-P	242-P	262-P	302-P	363-P	393-P	453-P	524-P	604-P	MODELLO	
SI	Additional weight while funct.	kg	535	535	535	535	535	535	535	820	820	SI	Magg. peso in funzionamento
	Water connections	"G	2"1/2	2"1/2	2"1/2	2"1/2	2"1/2	2"1/2	2"1/2	2"1/2	2"1/2		Attacchi idraulici
PS	Additional weight while funct.	kg	15	15	15	15	20	20	20	20	20	PS	Magg. peso in funzionamento
	Water connections	"G	2"1/2	2"1/2	2"1/2	2"1/2	2"1/2	2"1/2	2"1/2	2"1/2	2"1/2		Attacchi idraulici
PD	Additional weight while funct.	kg	30	30	30	30	40	40	40	40	40	PD	Magg. peso in funzionamento
	Water connections	"G	2"1/2	2"1/2	2"1/2	2"1/2	2"1/2	2"1/2	2"1/2	2"1/2	2"1/2		Attacchi idraulici
ST	Additional weight while funct.	kg	15	15	15	15	20	20	20	20	20	ST	Magg. peso in funzionamento
	Water connections	"G	2"1/2	2"1/2	2"1/2	2"1/2	2"1/2	2"1/2	2"1/2	2"1/2	2"1/2		Attacchi idraulici

(1) Reference conditions at page 8.

(1) Condizioni di riferimento a pagina 8.

UNIDAD CON DEPÓSITO Y BOMBAS UNIDAD CON TECNOLOGÍA AQUALOGIK DATOS TÉCNICOS

UNITÉ AVEC RÉSERVOIR ET POMPES UNITÉ AVEC TECHNOLOGIE AQUALOGIK DONNÉES TECHNIQUES

MODELO		182-P	202-P	242-P	262-P	302-P	363-P	393-P	453-P	524-P	604-P	MODÈLE
Contenido de agua del depósito	l	400	400	400	400	400	400	400	400	600	600	Volume d'eau dans le réservoir
Potencia nominal de la bomba	kW	1,1	1,1	1,1	1,1	1,5	2,2	2,2	2,2	2,2	2,2	Puissance nominale pompe
Presión estática útil (1)	kPa	140	135	135	120	125	175	175	155	155	140	Pression statique utile (1)
Potencia nominal de la bomba AQUALOGIK	kW	1,5	1,5	1,5	1,5	1,5	2,2	2,2	2,2	2,2	2,2	Puissance nominale pompe AQUALOGIK
Presión estática útil AQUALOGIK (1)	kPa	135	130	135	115	100	140	140	125	125	115	Pression statique utile AQUALOGIK (1)
Presión máxima de trabajo	kPa	600	600	600	600	600	600	600	600	600	600	Pression maximale de travail
Contenido del vaso de expansión	l	12	12	12	12	12	12	12	12	18	18	Contenu du vase d'expansion

Cálculo del peso:

El peso en funcionamiento que se reproduce abajo está compuesto por:

- peso del depósito (con el contenido del agua);
- peso de la bomba y de la tubería correspondiente.

Este valor se tiene que añadir al PESO DE TRANSPORTE de la máquina de referencia. De esta forma se tendrá el peso total de la unidad en funcionamiento, importante para la definición de la base y para la elección de los elementos antivibratorios.

Calcul du poids

Le poids en fonctionnement reporté ci-dessous se divise ainsi :

- poids du réservoir (avec charge d'eau) ;
- poids de la pompe et de la relative tuyauterie.

Cette valeur doit être ajoutée au POIDS DE TRANSPORT de la machine de référence. On obtiendra ainsi le poids total de l'unité en fonctionnement, ce qui est important pour la définition du soubassement et pour le choix des éventuels antivibrants.

Peso adicional en funcionamiento y conexiones hidráulicas

Poids supplémentaire en fonctionnement et raccords hydrauliques

MODELO			182-P	202-P	242-P	262-P	302-P	363-P	393-P	453-P	524-P	604-P	MODÈLE	
SI	Aum. peso en funcionamiento	kg	535	535	535	535	535	535	535	535	820	820	SI	Suppl. de poids en fonct.
	Conexiones hidráulicas	"G	2"1/2	2"1/2	2"1/2	2"1/2	2"1/2	2"1/2	2"1/2	2"1/2	2"1/2	2"1/2		Raccords hydrauliques
PS	Aum. peso en funcionamiento	kg	15	15	15	15	15	20	20	20	20	20	PS	Suppl. de poids en fonct.
	Conexiones hidráulicas	"G	2"1/2	2"1/2	2"1/2	2"1/2	2"1/2	2"1/2	2"1/2	2"1/2	2"1/2	2"1/2		Raccords hydrauliques
PD	Aum. peso en funcionamiento	kg	30	30	30	30	30	40	40	40	40	40	PD	Suppl. de poids en fonct.
	Conexiones hidráulicas	"G	2"1/2	2"1/2	2"1/2	2"1/2	2"1/2	2"1/2	2"1/2	2"1/2	2"1/2	2"1/2		Raccords hydrauliques
ST	Aum. peso en funcionamiento	kg	15	15	15	15	15	20	20	20	20	20	ST	Raccords hydrauliques
	Conexiones hidráulicas	"G	2"1/2	2"1/2	2"1/2	2"1/2	2"1/2	2"1/2	2"1/2	2"1/2	2"1/2	2"1/2		Raccords hydrauliques

(1) Condiciones de referencia en la página 9.

(1) Conditions de référence à la page 9.

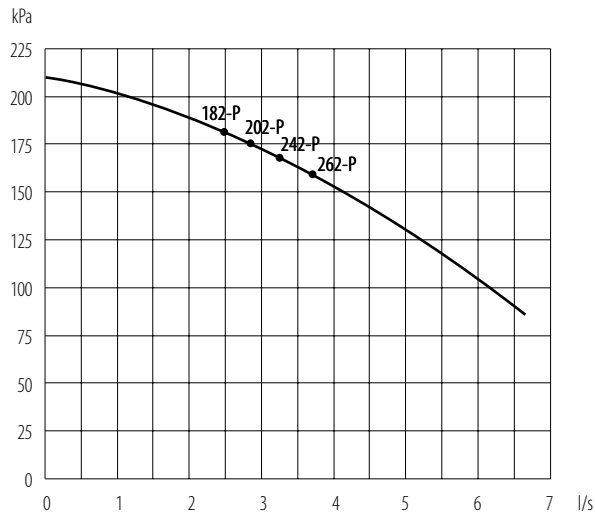
UNIT WITH TANK AND PUMPS
CHARACTERISTIC PUMPS CURVES

UNITÀ CON SERBATOIO E POMPE
CURVE CARATTERISTICHE DELLE POMPE

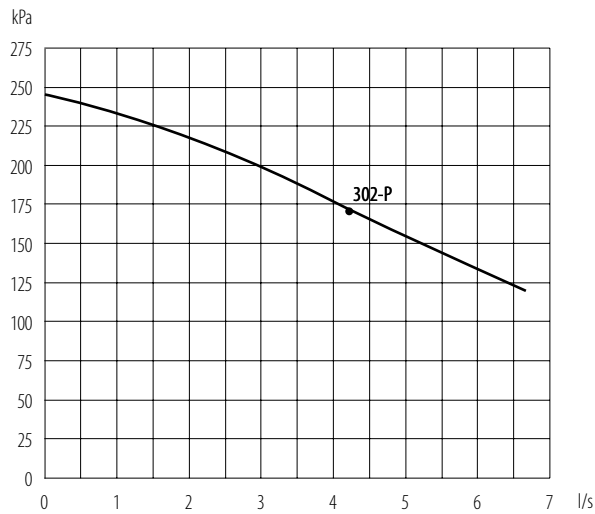
UNIDAD CON DEPÓSITO Y BOMBAS
CURVAS CARACTERÍSTICAS DE LAS BOMBAS

UNITÉ AVEC RÉSERVOIR ET POMPES
COURBES CARACTÉRISTIQUES DES POMPES

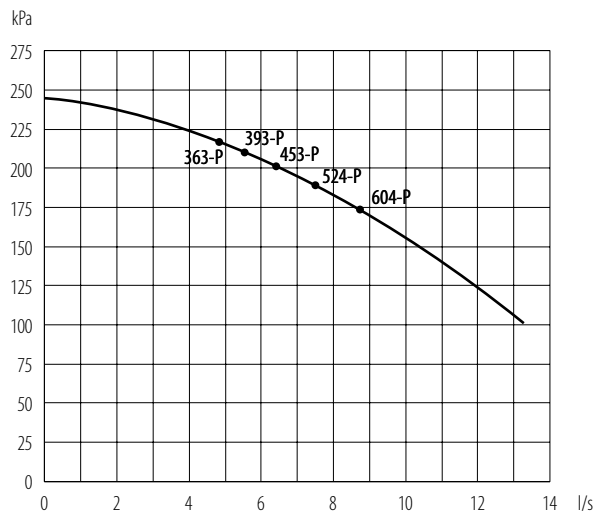
Mod.:
CHA/K/AF 182-P
CHA/K/AF 202-P
CHA/K/AF 242-P
CHA/K/AF 262-P



Mod.: CHA/K/AF 302-P



Mod.:
CHA/K/AF 363-P
CHA/K/AF 393-P
CHA/K/AF 453-P
CHA/K/AF 524-P
CHA/K/AF 604-P



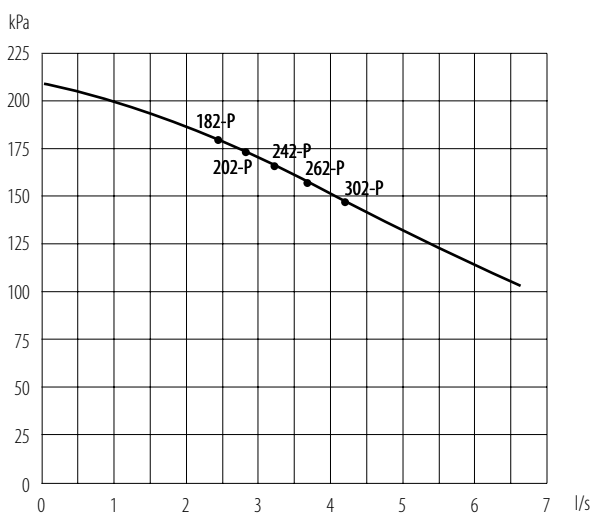
UNIT WITH AQUALOGIK TECHNOLOGY
CHARACTERISTIC PUMPS CURVES

UNITÀ CON TECNOLOGIA AQUALOGIK
CURVE CARATTERISTICHE DELLE POMPE

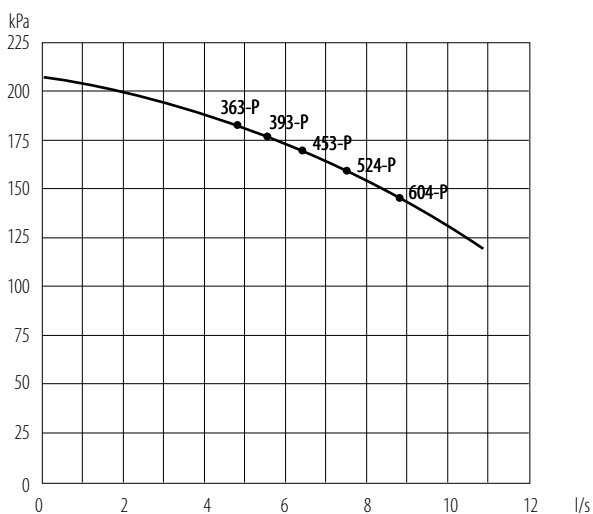
UNIDAD CON TECNOLOGÍA AQUALOGIK
CURVAS CARACTERÍSTICAS DE LAS BOMBAS

UNITÉ AVEC TECHNOLOGIE AQUALOGIK
COURBES CARACTÉRISTIQUES DES POMPES

Mod.:
CHA/K/AF/ST 182-P
CHA/K/AF/ST 202-P
CHA/K/AF/ST 242-P
CHA/K/AF/ST 262-P
CHA/K/AF/ST 302-P



Mod.:
CHA/K/AF/ST 363-P
CHA/K/AF/ST 393-P
CHA/K/AF/ST 453-P
CHA/K/AF/ST 524-P
CHA/K/AF/ST 604-P



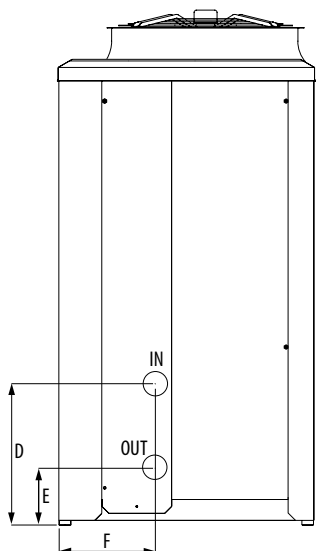
WATER CONNECTIONS POSITION

POSIZIONE ATTACCHI IDRAULICI

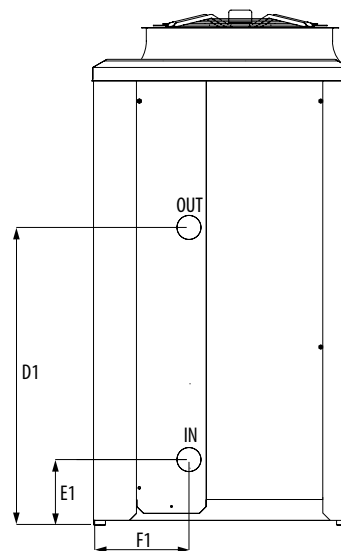
POSICIÓN DE LAS CONEXIONES HIDRÁULICAS

POSITION DES RACCORDS HYDRAULIQUES

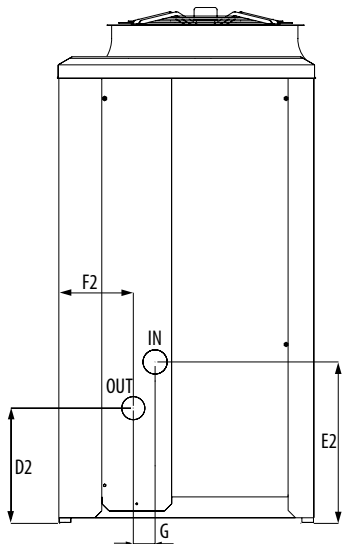
STD



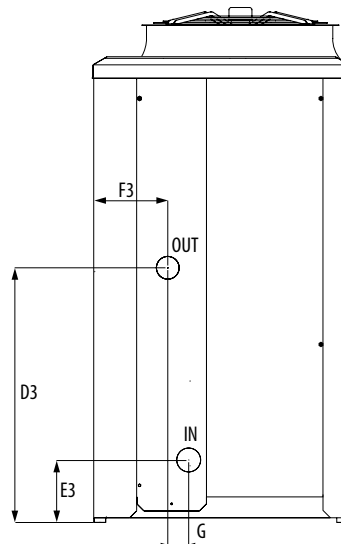
SI



PS
PD
ST



SI+PS
SI+PD



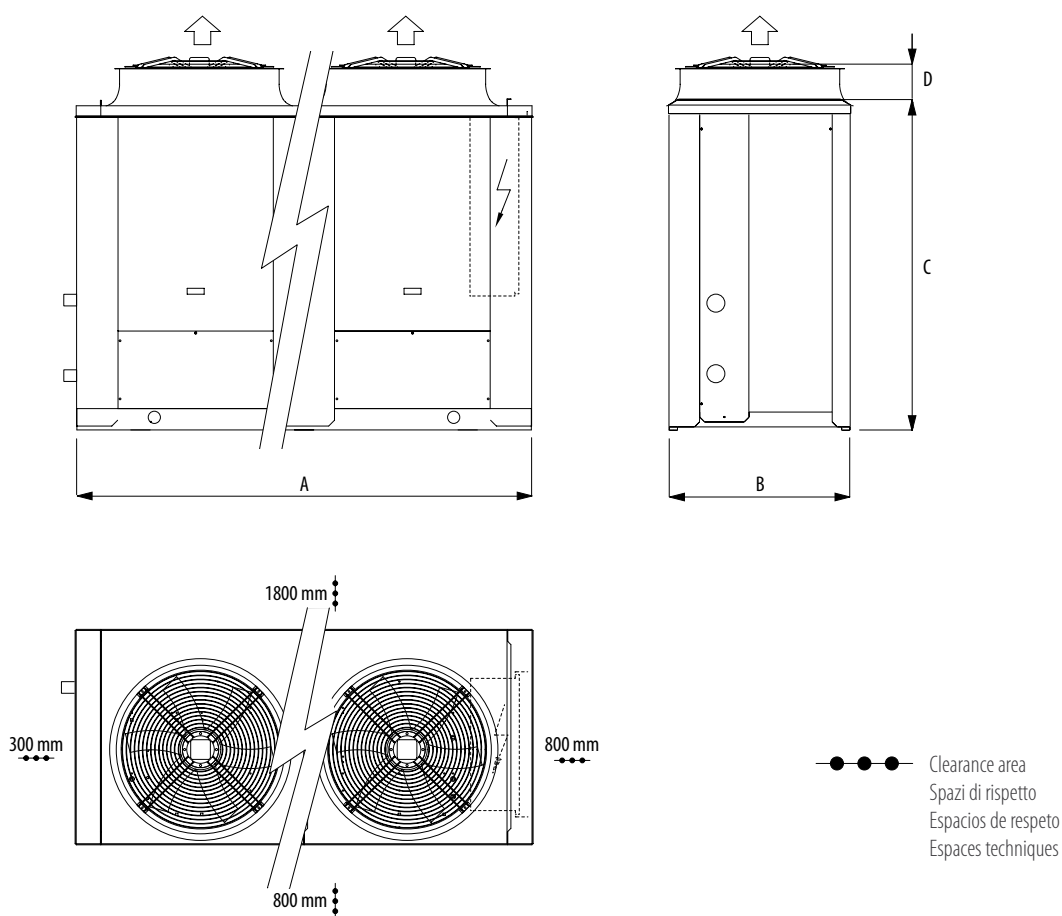
MOD.		182-P	202-P	242-P	262-P	302-P	363-P	393-P	453-P	524-P	604-P
D	mm	715	715	955	955	955	955	955	955	645	645
E	mm	245	245	245	245	245	245	245	245	245	245
F	mm	415	415	415	415	415	415	415	415	415	415
G	mm	95	95	95	95	95	95	95	95	95	95
D1	mm	830	830	830	830	830	830	830	830	830	830
E1	mm	250	250	250	250	250	250	250	250	250	250
F1	mm	415	415	415	415	415	415	415	415	415	415
D2	mm	500	500	500	500	500	500	500	500	500	500
E2	mm	715	715	715	715	715	955	955	955	645	645
F2	mm	320	320	320	320	320	320	320	320	320	320
D3	mm	1095	1095	1095	1095	1095	1095	1095	1095	1095	1095
E3	mm	250	250	250	250	250	250	250	250	250	250
F3	mm	320	320	320	320	320	320	320	320	320	320

DIMENSIONS AND CLEARANCES

DIMENSIONI D'INGOMBRO E SPAZI DI RISPETTO

DIMENSIONES TOTALES Y ESPACIOS DE RESPETO

DIMENSIONS ET ESPACES TECHNIQUES



DIMENSIONS / DIMENSIONI / DIMENSIONES / DIMENSIONS																																
MOD.	182-P			202-P			242-P			262-P			302-P			363-P			393-P			453-P			524-P			604-P				
	STD	SL	SSL	STD	SL	SSL	STD	SL	SSL	STD	SL	SSL	STD	SL	SSL	STD	SL	SSL	STD	SL	SSL	STD	SL	SSL	STD	SL	SSL					
A	mm	2350	2350	2350	2350	2350	2350	2350	2350	2350	2350	3550	2350	2350	3550	3550	3550	3550	3550	4700	3550	3550	4700	4700	4700	---	4700	4700	---			
B	mm	1100	1100	1100	1100	1100	1100	1100	1100	1100	1100	1100	1100	1100	1100	1100	1100	1100	1100	1100	1100	1100	1100	1100	1100	1100	1100	1100	1100	---		
C	mm	1675	1675	1675	1975	1975	1975	1975	1975	1975	1975	1975	1975	1975	1975	1975	1975	1975	1975	1975	1975	1975	1975	1975	1975	1975	1975	1975	1975	---		
D	mm	245	245	245	245	245	245	245	245	245	245	245	245	245	245	245	245	245	245	245	245	245	245	245	245	245	245	245	---	245	245	---

FANS / VENTILATORI / VENTILADORES / VENTILATEURS																														
MOD.	182-P			202-P			242-P			262-P			302-P			363-P			393-P			453-P			524-P			604-P		
	STD	SL	SSL	STD	SL	SSL	STD	SL	SSL	STD	SL	SSL	STD	SL	SSL	STD	SL	SSL	STD	SL	SSL	STD	SL	SSL	STD	SL	SSL	STD	SL	SSL
N°	1	1	2	1	1	2	2	2	2	2	2	3	2	2	3	2	2	3	3	3	4	3	3	4	4	4	---	4	4	---

DIMENSIONS AND FANS POSITION

ECH

DIMENSIONES TOTALES Y POSICIÓN DE LOS VENTILADORES

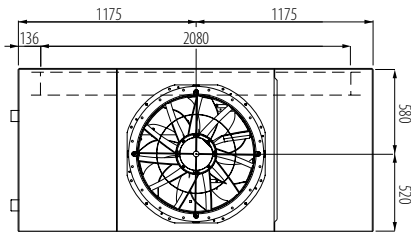
ECH

DIMENSIONI D'INGOMBRO E POSIZIONE VENTILATORI

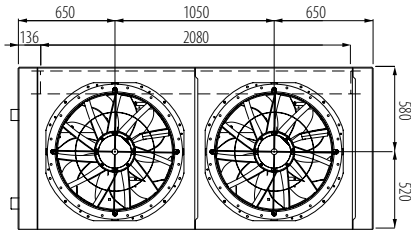
ECH

DIMENSIONS ET POSITION DES VENTILATEURS

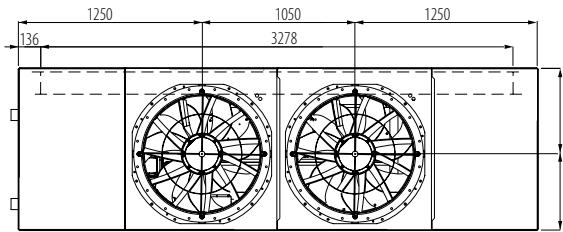
ECH



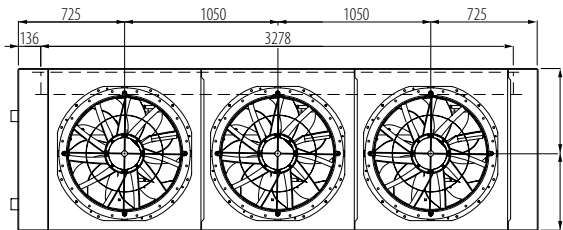
Mod. STD 182-P÷202-P
SL 182-P÷202-P



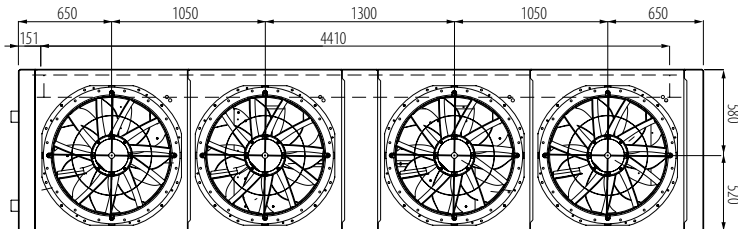
Mod. STD 242-P÷302-P
SL 242-P÷302-P
SSL 182-P÷242-P



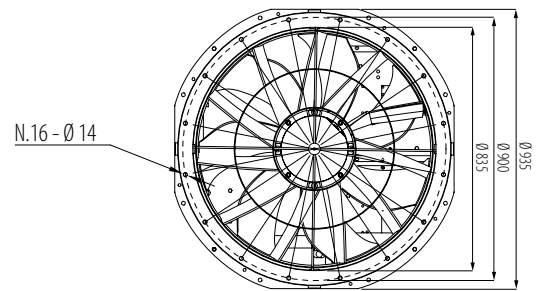
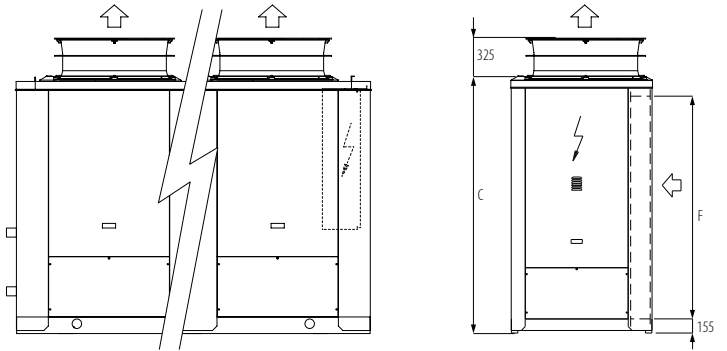
Mod. STD 363-P
SL 363-P



Mod. STD 393-P÷453-P
SL 393-P÷453-P
SSL 262-P÷363-P



Mod. STD 524-P÷604-P
SL 524-P÷604-P
SSL 393-P÷453-P



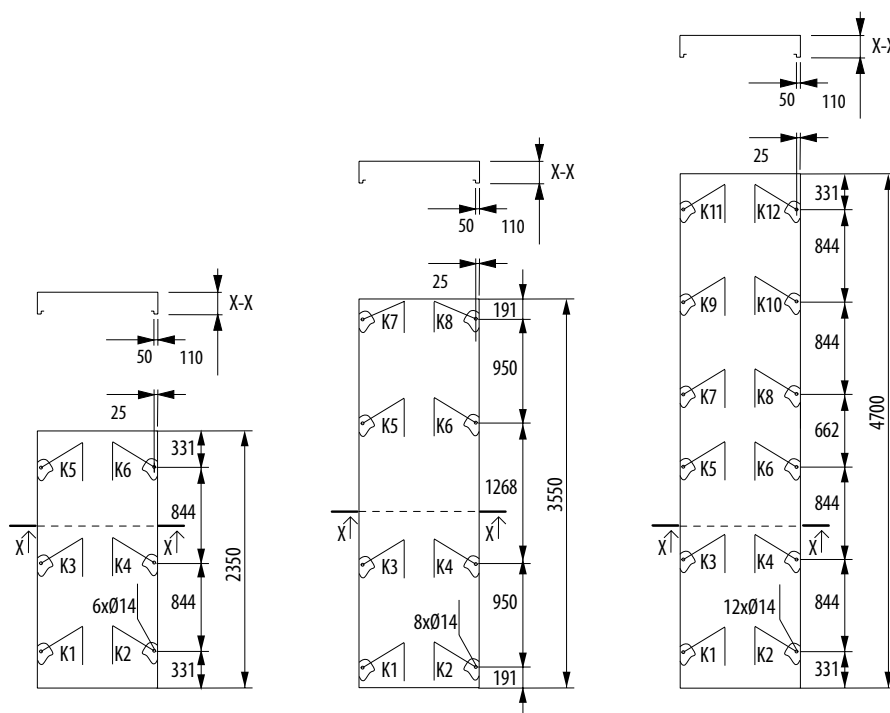
DIMENSIONS / DIMENSIONI / DIMENSIONES / DIMENSIONS																
MOD.		182-P			202-P			242-P			262-P			302-P		
		STD	SL	SSL	STD	SL	SSL	STD	SL	SSL	STD	SL	SSL	STD	SL	SSL
C	mm	1675	1675	1675	1975	1975	1975	1975	1975	1975	1975	1975	1975	1975	1975	1975
F	mm	1455	1455	1455	1755	1755	1755	1755	1755	1755	1755	1755	1755	1755	1755	1755
MOD.		363-P			393-P			453-P			524-P			604-P		
		STD	SL	SSL	STD	SL	SSL	STD	SL	SSL	STD	SL	SSL	STD	SL	SSL
C	mm	1675	1675	1975	1975	1975	1975	1975	1975	1975	1975	1975	---	1975	1975	---
F	mm	1455	1455	1755	1755	1755	1755	1755	1755	1755	1755	1755	---	1755	1755	---

WEIGHTS DISTRIBUTION

DISTRIBUZIONE PESI

DISTRIBUCIÓN DE PESOS

DISTRIBUTION DES POIDS



OPERATING WEIGHT / PESO IN FUNZIONAMENTO / PESO EN FUNCIONAMIENTO / POIDS EN FONCTIONNEMENT																															
MOD.	182-P			202-P			242-P			262-P			302-P			363-P			393-P			453-P			524-P			604-P			
	STD	SL	SSL	STD	SL	SSL	STD	SL	SSL	STD	SL	SSL	STD	SL	SSL	STD	SL	SSL	STD	SL	SSL	STD	SL	SSL	STD	SL	SSL	STD	SL	SSL	
K1	kg	99	102	110	102	105	117	108	111	117	117	118	104	126	127	108	108	109	113	113	114	108	117	118	110	108	110	---	119	121	---
K2	kg	72	73	82	78	80	89	80	82	94	90	90	86	90	90	86	86	86	86	86	86	90	90	90	90	91	---	100	101	---	
K3	kg	108	110	119	113	114	126	117	119	130	125	129	107	143	146	112	112	119	126	121	125	121	131	135	124	121	125	---	128	132	---
K4	kg	86	86	95	89	91	104	95	95	108	104	104	88	108	108	88	88	88	95	95	95	86	99	99	86	86	87	---	90	91	---
K5	kg	116	119	128	125	126	135	126	128	140	135	140	112	150	156	117	117	121	156	149	153	112	154	161	120	121	125	---	132	136	---
K6	kg	95	96	105	105	106	113	104	105	113	113	86	117	117	95	95	95	122	122	122	86	126	126	90	90	91	---	95	96	---	
K7	kg	---	---	---	---	---	---	---	---	---	---	108	---	---	117	123	126	166	161	166	130	165	168	131	131	135	---	135	139	---	
K8	kg	---	---	---	---	---	---	---	---	---	---	95	---	---	113	113	113	134	134	135	95	140	140	99	99	100	---	99	100	---	
K9	kg	---	---	---	---	---	---	---	---	---	---	---	---	---	---	---	---	---	---	---	140	---	---	144	144	146	---	149	151	---	
K10	kg	---	---	---	---	---	---	---	---	---	---	---	---	---	---	---	---	---	---	---	99	---	---	99	99	99	---	99	99	---	
K11	kg	---	---	---	---	---	---	---	---	---	---	---	---	---	---	---	---	---	---	---	117	---	---	118	117	117	---	122	122	---	
K12	kg	---	---	---	---	---	---	---	---	---	---	---	---	---	---	---	---	---	---	---	108	---	---	108	108	108	---	108	108	---	
Tot.	kg	576	586	639	612	622	684	630	640	702	684	694	786	734	744	836	842	857	998	981	996	1292	1022	1037	1319	1314	1334	---	1376	1396	---

The values indicated above refer to cooling only units. For units in heat pump version increase the weight by 10%.

I valori sopra indicati si riferiscono alle unità per solo raffreddamento. Per le unità a pompa di calore maggiorare il peso del 10%.

Los valores indicados arriba se refieren a las unidades solo frío. Para las unidades con bomba de calor aumente el peso del 10%.

Les valeurs indiquées ci-dessus se réfèrent aux unités froid seul. Pour les unités à pompes à chaleur majorer le poids de 10%.

SOUND PRESSURE

The sound level values indicated in accordance with DIN 45635 in dB(A) have been measured in free field conditions. The measurement is taken at 1 m distance from the side of the condensing coil and at a height of 1.5 m with respect to the base of the unit. The values refer to a unit without pumps.

The sound level values indicated in accordance with ISO 3744 in dB(A) have been measured in free field conditions at 1 m from the unit. The values refer to a unit without pumps.

PRESSIONE SONORA

I valori di rumorosità, secondo DIN 45635, espressi in dB(A), sono stati rilevati in campo libero. Punto di rilievo lato batteria condensante ad 1 m di distanza e ad 1,5 m di altezza rispetto alla base d'appoggio. Valori senza pompe installate.

I valori di rumorosità, secondo ISO 3744, espressi in dB(A), sono stati rilevati in campo libero a 1 m di distanza dall'unità. Valori senza pompe installate.

STD (DIN 45635)	MODEL / MODELLO / MODELO / MODÈLE									
	182-P	202-P	242-P	262-P	302-P	363-P	393-P	453-P	524-P	604-P
Hz	dB(A)	dB(A)	dB(A)	dB(A)	dB(A)	dB(A)	dB(A)	dB(A)	dB(A)	dB(A)
63	45,0	46,0	46,0	46,5	47,0	47,5	49,0	50,0	50,5	50,0
125	57,0	56,5	57,0	57,5	57,5	58,0	58,5	60,0	61,0	61,0
250	64,0	65,0	69,0	69,0	69,5	70,0	71,0	72,0	72,0	72,5
500	67,0	68,0	69,5	70,0	70,0	71,0	72,0	73,5	74,0	74,0
1000	67,5	68,0	70,0	70,5	71,0	71,5	71,5	73,0	73,5	73,5
2000	64,5	66,0	68,5	69,0	69,0	69,0	70,0	70,5	71,5	71,0
4000	62,0	62,0	64,0	64,5	65,0	65,5	66,5	67,5	68,5	68,5
8000	46,0	47,5	47,5	48,0	48,5	49,0	50,0	51,0	52,0	51,5
Tot. dB(A)	72,6	73,4	75,7	76,1	76,4	76,9	77,6	78,8	79,3	79,4

SL (DIN 45635)	MODEL / MODELLO / MODELO / MODÈLE									
	182-P	202-P	242-P	262-P	302-P	363-P	393-P	453-P	524-P	604-P
Hz	dB(A)	dB(A)	dB(A)	dB(A)	dB(A)	dB(A)	dB(A)	dB(A)	dB(A)	dB(A)
63	43,0	44,0	44,0	44,5	45,0	45,5	48,0	48,0	48,5	48,0
125	55,0	54,5	55,0	55,5	55,5	56,0	57,0	58,0	59,0	59,0
250	62,0	63,0	67,0	67,0	67,5	68,0	69,0	70,0	70,0	70,5
500	65,0	66,0	67,5	68,0	68,0	69,0	70,0	71,5	72,0	72,0
1000	65,5	66,0	68,0	68,5	69,0	69,5	69,5	71,0	71,5	71,5
2000	62,5	64,0	66,5	67,0	67,0	67,0	68,0	68,5	69,5	69,0
4000	60,0	60,0	62,0	62,5	63,0	63,5	65,0	65,5	66,5	66,5
8000	44,0	45,5	45,5	46,0	46,5	47,0	48,5	49,0	50,0	49,5
Tot. dB(A)	70,6	71,4	73,7	74,1	74,4	74,9	75,7	76,8	77,3	77,4

SSL (DIN 45635)	MODEL / MODELLO / MODELO / MODÈLE									
	182-P	202-P	242-P	262-P	302-P	363-P	393-P	453-P	524-P	604-P
Hz	dB(A)	dB(A)	dB(A)	dB(A)	dB(A)	dB(A)	dB(A)	dB(A)	dB(A)	dB(A)
63	40,0	41,0	41,0	41,5	42,0	42,5	43,0	43,0	---	---
125	52,0	51,5	52,0	52,5	52,5	53,0	52,5	53,0	---	---
250	59,0	60,0	64,0	64,0	64,5	65,0	65,0	65,0	---	---
500	62,0	63,0	64,5	65,0	65,0	66,0	66,0	66,5	---	---
1000	62,5	63,0	65,0	65,5	66,0	66,0	65,5	66,0	---	---
2000	59,5	61,0	63,5	64,0	64,0	64,5	64,5	64,0	---	---
4000	57,0	57,0	59,0	59,5	60,0	60,5	60,5	60,5	---	---
8000	41,0	42,5	42,5	43,0	43,5	43,5	43,5	43,5	---	---
Tot. dB(A)	67,6	68,4	70,7	71,1	71,4	71,8	71,7	71,9	---	---

PRESIÓN SONORA

Los valores de ruido, según DIN 45635, expresados en dB(A), se han tomado en campo libre. Punto de determinación lado batería de condensación a 1 m de distancia y a 1,5 m de altura respecto a la base de apoyo. Valores sin bombas instaladas.

Los valores de ruido, según ISO 3744, expresados en dB(A), se han tomado en campo libre a 1 m de distancia de la unidad. Valores sin bombas instaladas.

PRESSION SONORE

Les valeurs de la pression sonore, selon DIN 45635, exprimées en dB (A), ont été mesurées en champ libre. Point de relevé côté batterie de condensation à 1 m de distance et à 1,5 m de hauteur par rapport à la base d'appui. Valeurs sans pompes installées.

Les valeurs de la pression sonore, selon ISO 3744, exprimées en dB (A), ont été mesurées en champ libre à 1 m de distance de l'unité. Valeurs sans pompes installées.

STD (ISO 3744)	MODEL / MODELLO / MODELO / MODÈLE									
	182-P	202-P	242-P	262-P	302-P	363-P	393-P	453-P	524-P	604-P
Hz	dB(A)	dB(A)	dB(A)	dB(A)	dB(A)	dB(A)	dB(A)	dB(A)	dB(A)	dB(A)
63	35,5	36,0	36,0	36,5	37,0	37,0	38,5	39,5	39,5	39,0
125	47,5	46,5	47,0	47,5	47,5	47,5	48,0	49,5	50,0	50,0
250	54,5	55,0	59,0	59,0	59,5	59,5	60,5	61,5	61,0	61,5
500	57,5	58,0	59,5	60,0	60,0	60,5	61,5	63,0	63,0	63,0
1000	58,0	58,0	60,0	60,5	61,0	61,0	61,0	62,5	62,5	62,5
2000	55,0	56,0	58,5	59,0	59,0	58,5	59,5	60,0	60,5	60,0
4000	52,5	52,0	54,0	54,5	55,0	55,0	56,0	57,0	57,5	57,5
8000	36,5	37,5	37,5	38,0	38,5	38,5	39,5	40,5	41,0	40,5
Tot. dB(A)	63,1	63,4	65,7	66,1	66,4	66,4	67,1	68,3	68,3	68,4

SL (ISO 3744)	MODEL / MODELLO / MODELO / MODÈLE									
	182-P	202-P	242-P	262-P	302-P	363-P	393-P	453-P	524-P	604-P
Hz	dB(A)	dB(A)	dB(A)	dB(A)	dB(A)	dB(A)	dB(A)	dB(A)	dB(A)	dB(A)
63	33,5	34,0	34,0	34,5	35,0	35,0	37,5	37,5	37,5	37,0
125	45,5	44,5	45,0	45,5	45,5	45,5	46,5	47,5	48,0	48,0
250	52,5	53,0	57,0	57,0	57,5	57,5	58,5	59,5	59,0	59,5
500	55,5	56,0	57,5	58,0	58,0	58,5	59,5	61,0	61,0	61,0
1000	56,0	56,0	58,0	58,5	59,0	59,0	59,0	60,5	60,5	60,5
2000	53,0	54,0	56,5	57,0	57,0	56,5	57,5	58,0	58,5	58,0
4000	50,5	50,0	52,0	52,5	53,0	53,0	54,5	55,0	55,5	55,5
8000	34,5	35,5	35,5	36,0	36,5	36,5	38,0	38,5	39,0	38,5
Tot. dB(A)	61,1	61,4	63,7	64,1	64,4	64,4	65,2	66,3	66,3	66,4

SSL (ISO 3744)	MODEL / MODELLO / MODELO / MODÈLE									
	182-P	202-P	242-P	262-P	302-P	363-P	393-P	453-P	524-P	604-P
Hz	dB(A)	dB(A)	dB(A)	dB(A)	dB(A)	dB(A)	dB(A)	dB(A)	dB(A)	dB(A)
63	30,5	31,0	31,0	31,0	31,5	32,0	32,0	32,0	---	---
125	42,5	41,5	42,0	42,0	42,0	42,5	41,5	42,0	---	---
250	49,5	50,0	54,0	53,5	54,0	54,5	54,0	54,0	---	---
500	52,5	53,0	54,5	54,5	54,5	55,5	55,0	55,5	---	---
1000	53,0	53,0	55,0	55,0	55,5	55,5	54,5	55,0	---	---
2000	50,0	51,0	53,5	53,5	53,5	54,0	53,5	53,0	---	---
4000	47,5	47,0	49,0	49,0	49,5	50,0	49,5	49,5	---	---
8000	31,5	32,5	32,5	32,5	33,0	33,0	32,5	32,5	---	---
Tot. dB(A)	58,1	58,4	60,7	60,6	60,9	61,3	60,7	60,9	---	---

MICROPROCESSOR CONTROL SYSTEM

A microprocessor controls all the functions of the unit and allows any adjustments to be made. The set-points and operating parameters are set directly into the microprocessor. This type of microprocessor enables the adjustment of up to four compressors. It has a visual alarm signal, pushbuttons for the various functions, and offers a continuous control of the system as well as saving all the data in case of a cut in the power supply. Through the display, you can input and have an indication of set values.

Main functions:

Indication of inlet and outlet water temperature, identification and display of blocks by means of alphanumerical code, control of one or two pumps, water differential pressure switch alarm delay at start-up, pre-starting of the fans, hour counter of compressors in operation, automatic changeover of compressors and pumps sequence, compressors start individually and not together, frost protection, remote on/off, operation signalling, manual operation and manual reset.

Alarms:

High and low pressure and overload on each compressor, antifreeze, water differential pressure switch and configuration error.

Accessories:

Serial interface for PC connection and remote display.

SISTEMA DI REGOLAZIONE CON MICROPROCESSORE

La regolazione ed il controllo delle unità avvengono tramite un microprocessore. Il microprocessore permette di introdurre direttamente i valori di set-point e i parametri di funzionamento. Questo tipo di microprocessore permette la regolazione fino a quattro compressori. Esso è dotato di allarme visivo, di tasti per le varie funzioni, di controllo continuo del sistema e di sistema di salvataggio dati in caso di mancanza di alimentazione elettrica. Il display permette l'impostazione e la visualizzazione dei valori di set-point.

Funzioni principali:

Indicazione temperatura di entrata e uscita acqua, identificazione e visualizzazione dei blocchi tramite codice alfanumerico, regolazione di una o due pompe, ritardo dell'allarme pressostato differenziale acqua alla partenza, preventilazione alla partenza, contatore di funzionamento per i compressori, rotazione compressori e pompe, inserimento non contemporaneo dei compressori, protezione antigelo, on/off remoto, segnalazione di funzionamento, funzionamento manuale e reset manuale.

Allarmi:

Alta e bassa pressione e termico per ogni compressore, antigelo, pressostato differenziale acqua ed errore configurazione.

Accessori:

Interfaccia seriale per PC e remotazione display.

SISTEMA DE REGULACIÓN CON MICROPROCESADOR

La regulación y el control de las unidades se realizan mediante un microprocesador. El microprocesador permite introducir directamente los valores de punto de consigna y los parámetros de funcionamiento. Este tipo de microprocesador permite regular hasta cuatro compresores. Cuenta con una alarma visual, botones para las diversas funciones, control constante del sistema y sistema de almacenamiento de datos en caso de falta de alimentación eléctrica. La pantalla permite configurar y visualizar los valores de punto de consigna.

Funciones principales:

Indicación de temperatura de entrada y salida del agua, identificación y visualización de los bloques mediante código alfanumérico, regulación de una o dos bombas, retardo de la alarma del presostato diferencial del agua con el arranque, preventilación con el arranque, contador de horas de funcionamiento para los compresores, rotación de los compresores y bombas, activación no simultánea de los compresores, protección antihielo, on/off remoto, indicación de funcionamiento, funcionamiento manual y reset manual.

Alarmas:

Alta y baja presión y térmica para cada compresor, antihielo, presostato diferencial del agua y error de configuración.

Accesorios:

Interfaz serial para ordenador y control remoto con pantalla.

SYSTÈME DE RÉGLAGE AVEC MICROPROCESSEUR

Le réglage et le contrôle des unités sont effectués au moyen d'un microprocesseur. Le microprocesseur permet d'introduire directement les valeurs d'étalonnage et les paramètres de fonctionnement. Ce type de microprocesseur permet de contrôler jusqu'à quatre compresseurs. Il est équipé d'une alarme sonore et visuelle, de touches pour les différentes fonctions, d'un contrôle continu du système et d'un système de sauvegarde des données en cas de coupure de courant. Le viseur permet de sélectionner et de visualiser les valeurs d'étalonnage.

Fonctions principales :

Indication de la température d'entrée et de sortie de l'eau, identification et visualisation des défauts au moyen d'un code alphanumérique, réglage d'une ou deux pompes, retard de l'alarme du pressostat différentiel côté eau au démarrage, préventilation au démarrage, compteur horaire fonctionnement compresseurs, rotation des compresseurs et des pompes, activation non simultanée des compresseurs, thermostat électronique antigel, marche / arrêt à distance, indication de marche, fonctionnement manuel et réinitialisation manuelle.

Alarmes :

Haute et basse pression et thermique pour chaque compresseur, antigel, pressostat différentiel côté eau et erreur de configuration.

Accessoires :

Interface sérielle pour PC et contrôle à distance avec afficheur.

WIRING DIAGRAMS LEGEND LEYENDA DE LOS ESQUEMAS ELÉCTRICOS

LEGENDA SCHEMI ELETTRICI LÉGENDE SCHÉMAS ÉLECTRIQUES

	DESIGNATION	DENOMINAZIONE	DENOMINACIÓN	DESCRIPTION
D	DISPLAY (USER INTERFACE)	DISPLAY (INTERFACCIA UTENTE)	PANTALLA (INTERFAZ USUARIO)	ÉCRAN (INTERFACE UTILISATEUR)
DR	REMOTE DISPLAY*	DISPLAY REMOTO*	PANTALLA REMOTA*	AFFICHEUR À DISTANCE*
FA	AUXILIARY CIRCUIT FUSES	FUSIBILI CIRCUITO AUSILIARIO	FUSIBLES CIRCUITO AUXILIAR	FUSIBLES CIRCUIT AUXILIAIRE
FC	COMPRESSOR FUSES	FUSIBILI COMPRESSORE	FUSIBLES COMPRESOR	FUSIBLES COMPRESSEUR
FP	PUMP FUSES	FUSIBILI POMPA	FUSIBLES BOMBA	FUSIBLES POMPE
FV	FAN FUSES	FUSIBILI VENTILATORE	FUSIBLES VENTILADOR	FUSIBLES VENTILATEUR
KA	AUXILIARY CONTACTOR	CONTATTORE AUSILIARIO	CONTACTOR AUXILIAR	CONTACTEUR AUXILIAIRE
KC	COMPRESSOR CONTACTOR	CONTATTORE COMPRESSORE	CONTACTOR COMPRESOR	CONTACTEUR COMPRESSEUR
KP	PUMP CONTACTOR	CONTATTORE POMPA	CONTACTOR BOMBA	CONTACTEUR POMPE
KV	FAN CONTACTOR	CONTATTORE VENTILATORE	CONTACTOR VENTILADOR	CONTACTEUR VENTILATEUR
MB	BATTERY MODULE	MODULO BATTERIA	MÓDULO BATERÍA	MODULE BATTERIE
MC	COMPRESSOR	COMPRESSORE	COMPRESOR	COMPRESSEUR
MD	DRIVER MODULE	MODULO DRIVER	MÓDULO DRIVER	MODULE DRIVER
MP	PUMP	POMPA	BOMBA	POMPE
MTA	AUXILIARY AUTOMATIC MOTOR BREAKER	MAGNETOTERMICO AUSILIARIO	MAGNETOTÉRMICO AUXILIAR	MAGNÉOTHERMIQUE AUXILIAIRE
MTV	AUTOMATIC FAN MOTOR BREAKER	MAGNETOTERMICO VENTILATORE	MAGNETOTÉRMICO VENTILADOR	MAGNÉOTHERMIQUE VENTILATEUR
MV	FAN	VENTILATORE	VENTILADOR	VENTILATEUR
PH	HP SWITCH CIRCUIT	PRESSOSTATO ALTA PRESSIONE CIRCUITO	PRESOSTATO ALTA PRESIÓN CIRCUITO	PRESSOSTAT HAUTE PRESSION CIRCUIT
PI	MOTOR COMPRESSOR PROTECTION	PROTEZIONE MOTORE COMPRESSORE	PROTECCIÓN MOTOR COMPRESOR	PROTECTION MOTEUR COMPRESSEUR
PL	LP SWITCH CIRCUIT	PRESSOSTATO BASSA PRESSIONE CIRCUITO	PRESOSTATO BAJA PRESIÓN CIRCUITO	PRESSOSTAT BASSE PRESSION CIRCUIT
PW	WATER DIFFERENTIAL PRESSURE SWITCH	PRESSOSTATO DIFFERENZIALE ACQUA	PRESOSTATO DIFERENCIAL AGUA	PRESSOSTAT DIFFÉRENTIEL EAU
RC	COMPRESSOR CRANKCASE HEATER	RESISTENZA CARTER COMPRESSORE	RESISTENCIA CÁRTER COMPRESOR	RÉSISTANCE CARTER COMPRESSEUR
RE	EVAPORATOR HEATER	RESISTENZA EVAPORATORE	RESISTENCIA DEL EVAPORADOR	RÉSISTANCE ÉVAPORATEUR
RF	PHASE SEQUENCE RELAY	RELE' DI FASE	RELÉ DE FASE	RELAIS DE PHASE
RG	FAN SPEED CONTROLLER	REGOLATORE DI GIRI	REGULADOR DE REVOLUCIONES	RÉGULATEUR DE VITESSE
RQ	ELECTRICAL BOARD HEATER	RESISTENZA QUADRO ELETTRICO	RESISTENCIA CUADRO ELÉCTRICO	RÉSISTANCE TABLEAU ÉLECTRIQUE
RTC	COMPRESSOR THERMAL RELAY	RELE' TERMICO COMPRESSORE	RELÉ TÉRMICO COMPRESOR	RELAIS THERMIQUE COMPRESSEUR
RTP	PUMP THERMAL RELAY	RELE' TERMICO POMPA	RELÉ TÉRMICO BOMBA	RELAIS THERMIQUE POMPE
RTV	FAN THERMAL RELAY	RELE' TERMICO VENTILATORE	PROTECCIÓN MOTOR VENTILADOR	PROTECTION MOTEUR VENTILATEUR
SA	ANTIFREEZE SENSOR	SONDA ANTIGELO	SONDA ANTIHIELO	SONDE ANTIGEL
SB	MICROPROCESSOR	MICROPROCESSORE	MICROPROCESADOR	MICROPROCESSEUR
SD	REMOTE DISPLAY CONNECTION BOARD	SCHEDA REMOTAZIONE DISPLAY	TARJETA DE CONTROL REMOTO PANTALLA	FICHE DISPLAY À DISTANCE
SG	MAIN SWITCH	INTERRUTTORE GENERALE	INTERRUPTOR GENERAL	INTERRUPTEUR GÉNÉRAL
SL	TEMPERATURE SENSOR	SONDA LAVORO	SONDA DE TRABAJO	SONDE DE TRAVAIL
SLQ	COOLING SOLENOID	SOLENOIDE FREDDO	SOLENOIDE FRÍO	SOLÉNOÏDE FROID
SS	SERIAL INTERFACE*	SCHEDA SERIALE*	TARJETA SERIAL*	FICHE SÉRIELLE*
TP	PRESSURE TRANSDUCER	TRASDUTTORE DI PRESSIONE	TRANSDUCTOR DE PRESIÓN	TRASDUCTEUR DE PRESSION
TR	TRANSFORMER	TRASFORMATORE	TRANSFORMADOR	TRANSFORMATEUR
TQ	ELECTRICAL BOARD THERMOSTAT	TERMOSTATO QUADRO ELETTRICO	TÉRMOSTATO CUADRO ELÉCTRICO	THERMOSTAT TABLEAU ÉLECTRIQUE
TT	AUXILIARY TRASFORMER	TRASFORMATORE AUSILIARIO	TRANSFORMADOR AUXILIAR	TRANSFORMATEUR AUXILIAIRE
VI	REVERSE CYCLE VALVE	VALVOLA INVERSIONE CICLO	VÁLVULA DE INVERSIÓN DE CICLO	VANNE D'INVERSION DE CYCLE
VQ	ELECTRIC BOARD VENTILATION FAN	VENTOLA QUADRO ELETTRICO	VENTILADOR CUADRO ELÉCTRICO	VENTILATEUR TABLEAU ÉLECTRIQUE
VT	THERMOSTATIC VALVE	VALVOLA TERMOSTATICA	VÁLVULA TERMOSTÁTICA	VANNE THERMOSTATIQUE

* Loose accessories

* Accessori forniti separatamente

* Accesorios suministrados por separado

* Accessoires fournis séparément

POWER WIRING DIAGRAM

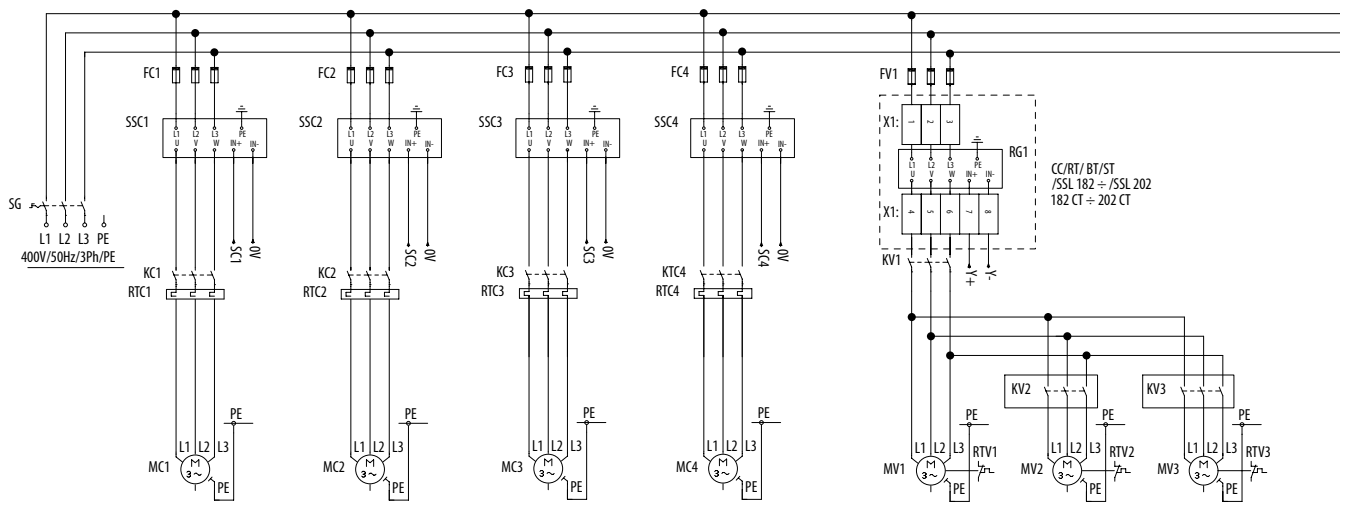
Wiring diagram legend at page 35.

Dotted lines indicate optional wiring connections or to carry out during the installation.

SCHEMA ELETTRICO DI POTENZA

Legenda schema elettrico a pagina 35.

Le parti tratteggiate indicano collegamenti opzionali o da effettuare all'atto dell'installazione.



ESQUEMA ELÉCTRICO DE POTENCIA

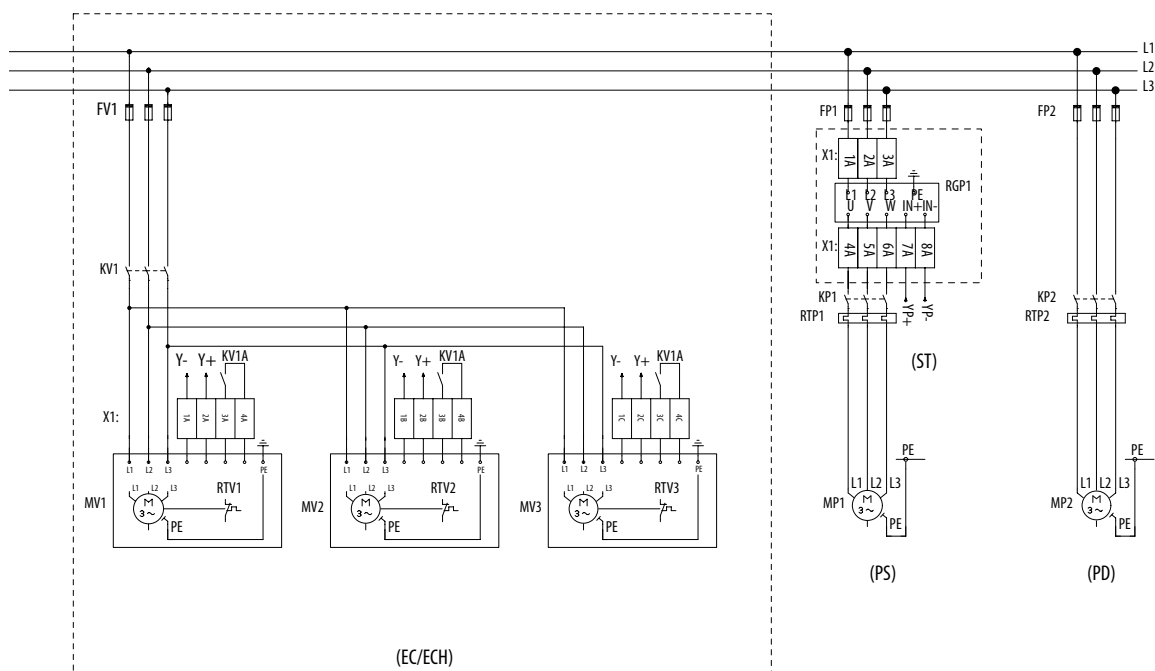
Leyenda del esquema eléctrico en la página 35.

Las partes delimitadas con las líneas discontinuas indican conexiones opcionales o que hay que realizar en el momento de la instalación.

SCHEMA ÉLECTRIQUE DE PUISSANCE

Explication du schéma électrique à la page 35.

Les parties en pointillés indiquent les liaisons optionnelles ou à effectuer lors de l'installation.



CONTROL WIRING DIAGRAM

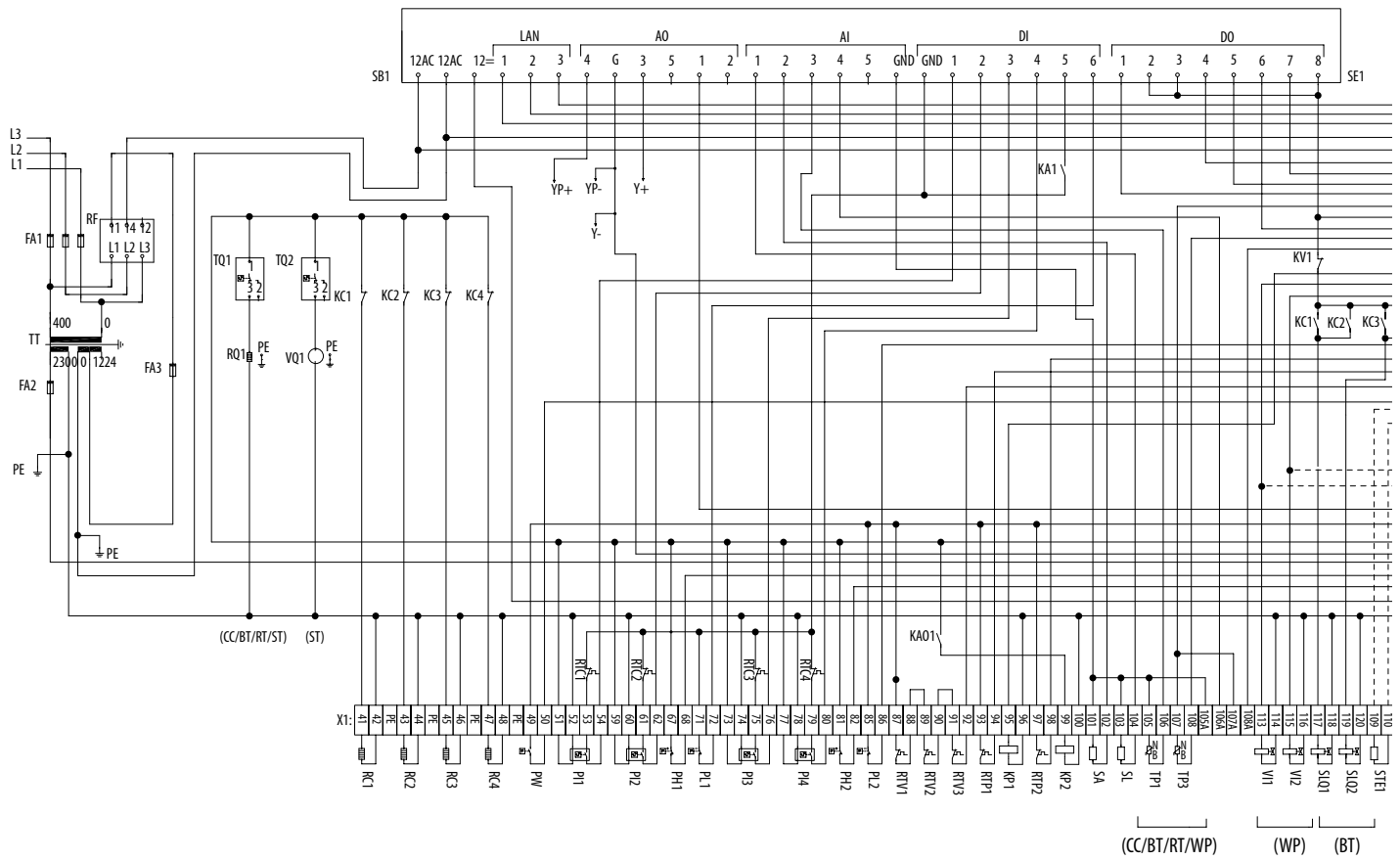
Wiring diagram legend at page 35.

Dotted lines indicate optional wiring connections or to carry out during the installation.

SCHEMA ELETTRICO DI CONTROLLO

Legenda schema elettrico a pagina 35.

Le parti tratteggiate indicano collegamenti opzionali o da effettuare all'atto dell'installazione.



ESQUEMA ELÉCTRICO DE CONTROL

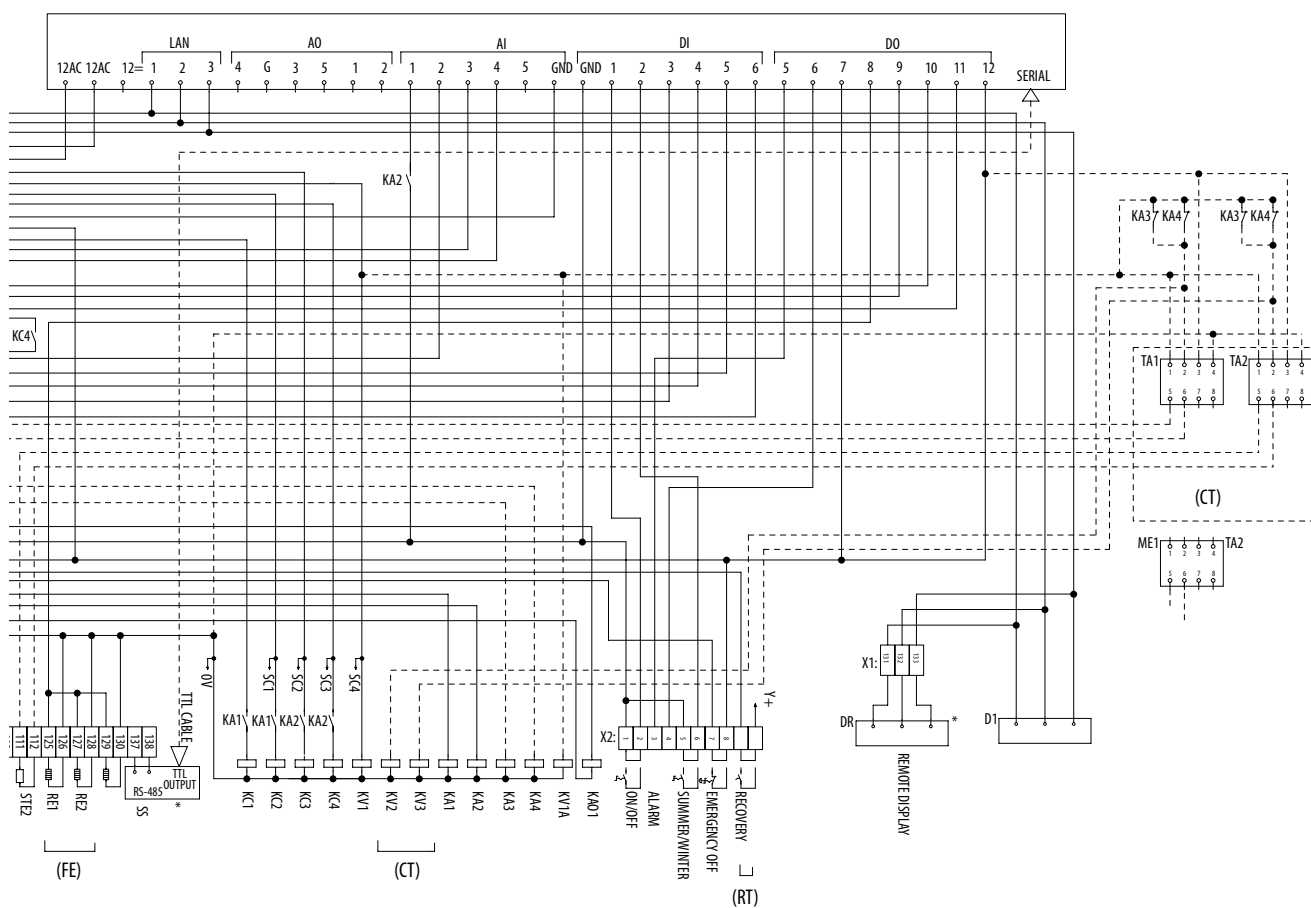
Leyenda del esquema eléctrico en la página 35.

Las partes delimitadas con las líneas discontinuas indican conexiones opcionales o que hay que realizar en el momento de la instalación.

SCHEMA ÉLECTRIQUE DE CONTRÔLE

Explication du schéma électrique à la page 35.

Les parties en pointillés indiquent les liaisons optionnelles ou à effectuer lors de l'installation.



Series / Serie / Serie / Série	
CHA/K/AF 182-P ÷ 604-P	
Issue / Emissione Emisión / Edition	Supersedes / Sostituisce Sustituye / Remplace
04.21	10.20
Catalogue / Catalogo / Catálogo / Brochure	
CLB 198	



The data indicated in this manual is purely indicative. The manufacturer reserves the right to modify the data whenever it is considered necessary.

I dati riportati nella presente documentazione sono solamente indicativi. Il costruttore si riserva la facoltà di apportare in qualsiasi momento tutte le modifiche ritenute necessarie.

Los datos reproducidos en esta documentación son solo indicativos. El fabricante se reserva la facultad de realizar en cualquier momento todos los cambios que estime necesarios.

Les données reportées dans la présente documentation ne sont qu'indicatives. Le constructeur se réserve la faculté d'apporter à tout moment toutes les modifications qu'il jugera nécessaires.